



ENOMA -  
ВАШ  
ПРАВИЛЬНЫЙ  
ВЫБОР!





Промышленная корпорация ЕНОМА®, сертифицированная по ISO-9001, учреждена в 1984 году; известна своими товарными линейками, зажимами и ножницами. ЕНОМА® производит широкий ассортимент различных зажимов и струбцин для разных сфер производства, которые пользуются спросом во всем мире. Мы стремимся к постоянным улучшениям и новшествам в качестве, стоимости и обслуживании. Усовершенствованная технология производства и интенсивные исследования позволяют нам разрабатывать изделия таким образом, чтобы они соответствовали потребностям покупателя. Качество – наша политика, а покупатели – главное в нашем деле. Наш бизнес достиг успеха благодаря быстрой доставке, высокому качеству, самым конкурентоспособным ценам и профессиональному обслуживанию.

За 28 лет существования компании ЕНОМА® штат увеличился с 3 до 42 сотрудников, площадь увеличилась от 30 м² до 5 000 м², оборот вырос с 30 000 до 1 600 000 долларов США. Наш рост связан с акцентом на качество и обязательством перед покупателями.

Компания ЕНОМА® производит ножницы более 32 лет. Станина наших ножниц очень прочная, а материал для лезвий поступает из Японии. Основные рынки сбыта – Япония, Италия, Великобритания, США, Центральная и Южная Америка, Южная Африка.

Также ЕНОМА® 28 лет производит зажимы. ЕНОМА® занимает прочное место среди производителей профессиональных ручных зажимов. Во всем мире высоко ценится качество и количество зажимов, которые производит ЕНОМА®. Зажимы продаются в Японии, Европе, Австралии и Северной Америке. В Австралии зажимы ЕНОМА®'s считаются самыми лучшими.

ЕНОМА® известна как изготовитель качественного комплексного оборудования и производитель систем собственной разработки. Мы работаем с дизайнерами заказчиков и заказами производителей оригинального оборудования.

В настоящее время мы не только производим оборудование, но и создали наш собственный бренд для ведения бизнеса по всему миру. ЕНОМА® уже является ведущим брендом по производству зажимов в Австралии. Мы также занимаемся поиском новых рынков. ЕНОМА® располагается в Тайване и будет открывать филиалы в других странах.

Мы обещаем, что никто никогда не пожалеет о покупке изделий ЕНОМА®!

Пожалуйста, свяжитесь с нами для получения более подробной информации.



## Обзор продукции





## СТРУБЦИНЫ

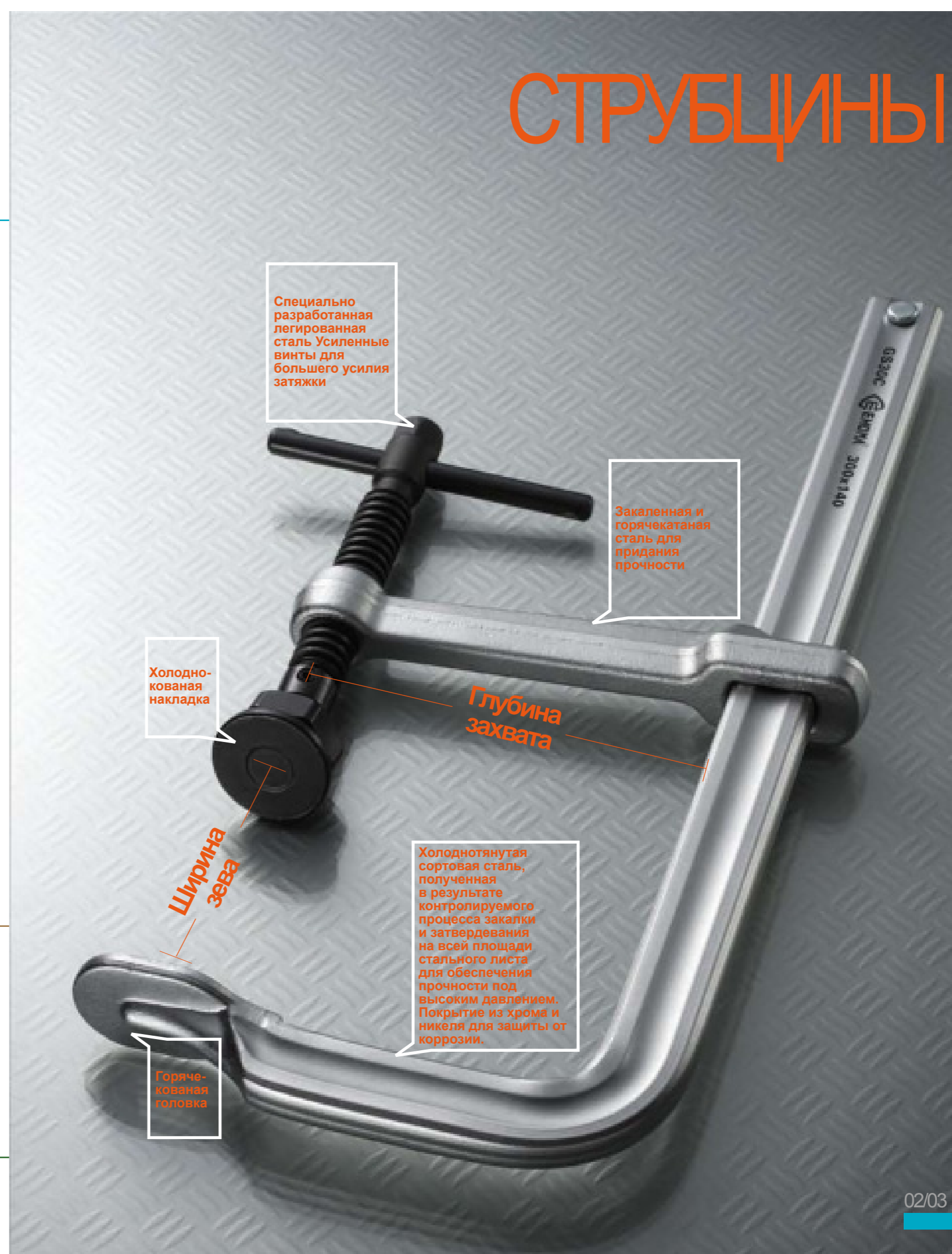
- 04 Струбцины с поворотной рукояткой
- 06 Струбцины с деревянной и пластиковой рукояткой **Новинка!!**
- 08 Струбцины с Т-образной рукояткой
- 10 Струбцины **быстрозажимные**
- 12 Струбцины с большим усилием
- 14 **Струбцины мощные**
- 14 **Струбцины особо мощные**
- 16 U-образные струбцины с несъемной опорой
- 16 U-образные струбцины со сменной опорой
- 16 U-образные струбцины **быстрозажимные**
- 18 **Струбцины с манипулятором**
- 20 Струбцины с комбинированными губками, **деревянная рукоятка**
- 22 Струбцины с комбинированными губками, **Т-образная рукоятка**
- 24 Винтовые струбцины из **ковкого чугуна** **Новинка!!**
- 26 Струбцины С-образные **СТ, ВС**
- 28 Струбцины С-образные **СС, УС**
- 30 Струбцины сборные с **особо глубоким зажимом (наборы)**
- 32 Струбцины сборные с **особо глубоким зажимом**
- 34 Струбцины сборные с особо глубоким зажимом **соединительные блоки и направляющие**
- 36 Параллельные струбцины **Новинка!!**
- 38 С-образный зажим с манипулятором **Новинка!!**
- 40 Мобильный стенд для струбцин

## НОЖНИЦЫ

- 42 Рычажные ножницы для арматуры
- 42 Рычажные ножницы с просекателем
- 43 Рычажные ножницы для листового металла и проката
- 44 Просекатели
- 45 Рычажные ножницы для листового металла и прутков

## ДЕТАЛИ

- 46 Струбцины и зажимы, Запчасти и аксессуары
- 48 Ножницы, Запчасти и аксессуары



# Струбцины с поворотной рукояткой

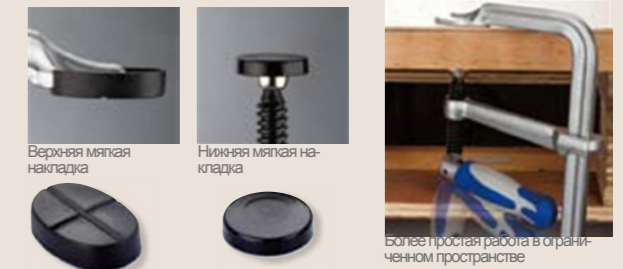
## Характеристики

Поворотная рукоятка позволяет увеличить зажимное давление и обеспечивает быстрый зажим в ограниченных условиях работы.

Пластиковая ручка выполнена из полипропилена и термопластичной резины.

Усилие зажима измеряется при ширине зева 150 мм.

Дополнительные накладки из полипропилена можно заказать вместе со струбциной с поворотной рукояткой или отдельно.



### Стандартные струбцины



### Струбцины с глубоким зажимом



Технические характеристики						
Позиция №	Шир. зева x Глуб. захвата, мм	Рельс, мм	Вес, кг	Сила зажима, кг	Угол, шт.	
REG16C	160 X 80	16,0 X 7,5	0,59	300	10	
REG20C8	200 X 80					
REG25C8	250 X 80					
REG30C8	300 X 80					
REG40C8	400 X 80					
REG20C	200 X 100					
REG25C10	250 X 100					
REG30C10	300 X 100					
REG40C10	400 X 100					
REG50C10	500 X 100					
REG25C	250 x120	19,5 X 9,5	1,33	450	10	
REG30C12	300 x120					
REG40C12	400 x120					
REG50C12	500 x120					
REG60C12	600 x120					
REG80C12	800 x120					
REG100C12	1000 x120					
REG30C	300 x120					
REG30C	300 X 120					
REG40C	400 X 120					
REG50C	500 X 120					
REG60C	600 X 120					
REG80C	800 X 120					
REG100C	1000 X 120					
REG125C	1250 X 120					
REG150C	1500 X 120					

Технические характеристики						
Позиция №	Шир. зева x Глуб. захвата, мм	Рельс, мм	Вес, кг	Сила зажима, кг	Угол, шт.	
REG40C	400 X 175	27,0 X 13,0	2,70	700	6	10
REG60C	600 X 175					
REG80C	800 X 175					
REG100C	1000 X 175					
RD30T20	300 X 200	30,0 X 15,0	3,21	800	6	
RD40T20	400 X 200					
RD50T20	500 X 200					
RD60T20	600 X 200					
RD80T20	800 X 200					
RD100T20	1000 X 200					
RD40T25	400 X 250	30,0 X 15,0	3,76	700	6	
RD50T25	500 X 250					
RD60T25	600 X 250					
RD80T25	800 X 250					
RD100T25	1000 X 250					

# Струбцины с деревянной или пластиковой рукояткой

### Характеристики

Рукоятка выполнена из дуба.

Ручка выполнена из полипропилена и термопластичной резины.

Усилие зажима измеряется при ширине зева 150 мм.

Дополнительные накладки из полипропилена можно заказать вместе со струбциной или отдельно.



Верхняя мягкая накладка

Нижняя мягкая накладка



### Стандартные струбцины



### Струбцины с глубоким зажимом



Технические характеристики									
Позиция №	Шир. зева x Глуб. захвата, мм	Рельс, мм	Вес, кг	Сила зажима, кг	Упак., шт.				
G10C	100 X 50	11,5 X 5,7	0.18	220	10				
G20C5	200 X 50								
G25C5	250 X 50								
G30C5	300 X 50								
G12C	120 X 60								
G20C6	200 X 60	13,5 X 6,5	0.35	270	10				
G25C6	250 X 60								
G30C6	300 X 60								
G16C	160 X 80								
G20C8	200 X 80	16,0 X 7,5	0.54	300	10				
G25C8	250 X 80								
G30C8	300 X 80								
G40C8	400 X 80								
G20C	200 X 100								
G25C10	250 X 100	19,5 X 9,5	0.94	450	10				
G30C10	300 X 100								
G40C10	400 X 100								
G50C10	500 X 100								
G25C	250 X 120		22,0 X 10,5			1.23	550	10	
G30C12	300 X 120								
G40C12	400 X 120								
G50C12	500 X 120								
G60C12	600 X 120								
G80C12	800 X 120								
G100C12	1000 X 120								
G30C	300 X 140	25,0 X 12,0		1.85	670	10			
SG30C	300 X 120								
SG40C	400 X 120								
SG50C	500 X 120								
SG60C	600 X 120								
SG80C	800 X 120	27,0 X 13,0	3.27	1000	6				
SG100C	1000 X 120								
SG125C	1250 X 120								
SG150C	1500 X 120								

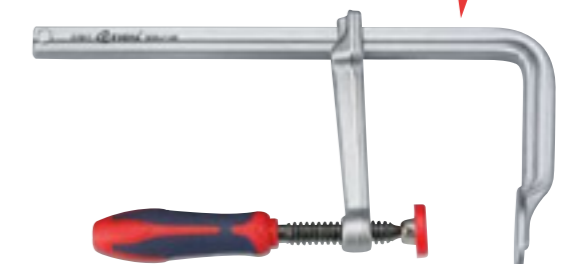
Технические характеристики									
Позиция №	Шир. зева x Глуб. захвата, мм	Рельс, мм	Вес, кг	Сила зажима, кг	Упак., шт.				
G40C	400 X 175	27,0 X 13,0	2.57	700	6				
G60C	600 X 175								
G80C	800 X 175								
G100C	1000 X 175								
WD30T20	300 X 200	30,0 X 15,0	3.06	800	6				
WD40T20	400 X 200								
WD50T20	500 X 200								
WD60T20	600 X 200								
WD80T20	800 X 200								
WD100T20	1000 X 200								
WD40T25	400 X 250		30,0 X 15,0			3.61	700	6	
WD50T25	500 X 250								
WD60T25	600 X 250								
WD80T25	800 X 250								
WD100T25	1000 X 250								

\* Струбцины с пластиковой рукояткой Позиция №:

• G10C > P-G10P

• WD30T20 > P-PD30T20

**Новинка!!**





# Струбцины с Т-образной рукояткой

### Характеристики

Закругленные концы Т-образной рукоятки для удобного и быстрого зажима пресс-форм для литейного прессования.

Усилие зажима измеряется при ширине зева 150 мм.

Дополнительные накладки из полипропилена можно заказать вместе со струбциной или отдельно.



### Стандартные струбцины



#### Технические характеристики

Позиция №	Шир. зева x Глуб. захвата, мм	Рельс, мм	Вес, кг	Сила зажима, кг	Упак., шт.
G10CS	100 X 50	11,5 X 5,7	0,19	220	10
G20CS5	200 X 50		0,23		
G25CS5	250 X 50		0,26		
G30CS5	300 X 50	13,5 X 6,5	0,28	270	10
G12CS	120 X 60		0,28		
G20CS6	200 X 60		0,33		
G25CS6	250 X 60	16,0 X 7,5	0,37	300	10
G30CS6	300 X 60		0,40		
G16CS	160 X 80		0,50		
G20CS8	200 X 80	19,5 X 9,5	0,53	450	10
G25CS8	250 X 80		0,57		
G30CS8	300 X 80		0,62		
G40CS8	400 X 80	22,0 X 10,5	0,70	550	10
G20CS	200 X 100		0,88		
G25CS10	250 X 100		0,94		
G30CS10	300 X 100	25,0 X 12,0	1,00	670	10
G40CS10	400 X 100		1,13		
G50CS10	500 X 100		1,26		
G25CS	250 X 120	27,0 X 13,0	1,23	750	10
G30CS12	300 X 120		1,32		
G40CS12	400 X 120		1,48		
G50CS12	500 X 120	27,0 X 13,0	1,65	1000	6
G60CS12	600 X 120		1,80		
G80CS12	800 X 120		2,13		
100CS12	1000 X 120	27,0 X 13,0	2,45	1000	4
G30CS	300 X 140		1,85		
SG30CS	300 X 120		1,76		
SG40CS	400 X 120	25,0 X 12,0	1,97	750	10
SG50CS	500 X 120		2,18		
SG60CS	600 X 120		2,39		
SG80CS	800 X 120	27,0 X 13,0	3,27	1000	6
SG100CS	1000 X 120		3,75		
SG125CS	1250 X 120		4,38		
SG150CS	1500 X 120		4,90		

### Технические характеристики

Позиция №	Шир. зева x Глуб. захвата, мм	Рельс, мм	Вес, кг	Сила зажима, кг	Упак., шт.
GSE20	200 X 120	30,0 X 15,0	2,30	1200	10
GSE25	250 X 120		2,52		
GSE30	300 X 120		2,73		
GSE40	400 X 120		3,08		
GSE50	500 X 120		3,30		
GSE60	600 X 120		3,77		6
GSE80	800 X 120		4,27		
GSE100	1000 X 120		4,88		
GSE125	1250 X 120		5,67		
GSE150	1500 X 120		6,47		

### Струбцины с глубоким зажимом



#### Технические характеристики

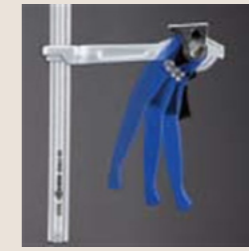
Позиция №	Шир. зева x Глуб. захвата, мм	Рельс, мм	Вес, кг	Сила зажима, кг	Упак., шт.
G10CS	400 X 175	27,0 X 13,0	2,57	700	6
G20CS5	600 X 175		3,06		
G25CS5	800 X 175		3,55		
G30CS5	1000 X 175	30,0 X 15,0	4,03	800	6
SD80T20	300 X 200		2,97		
SD40T20	400 X 200		3,28		
SD50T20	500 X 200	30,0 X 15,0	3,60	700	6
SD60T20	600 X 200		3,92		
SD80T20	800 X 200		4,56		
SD100T20	1000 X 200	30,0 X 15,0	5,20	700	4
SD40T25	400 X 250		3,55		
SD50T25	500 X 250		3,87		
SD60T25	600 X 250	30,0 X 15,0	4,19	700	6
SD80T25	800 X 250		4,82		
SD100T25	1000 X 250		5,46		

**Характеристики**

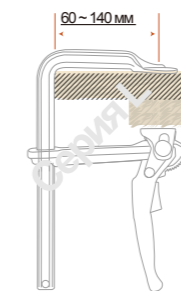
Предназначены для быстрого зажима при сильном нажатии.

Рычаг с зубчатой рейкой предотвращает перегрузку и обеспечивает защиту от вибраций.

Усилие зажима измеряется при ширине зева 150 мм.



Простые в использовании

**Струбцины  
быстрозажимные**
**Струбцины быстрозажимные**

**Технические характеристики**

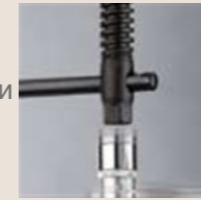
Позиция №	Шир. зева x Глуб. захвата, мм	Регль, мм	Вес, кг	Сила зажима, кг	Упак, штук
G12L	120 X 60	13,5 X 6,5	0.53	160	10
G16L	160 X 80	16,0 X 7,5	0.67	300	10
G20L8	200 X 80		0.70		
G25L8	250 X 80		0.75		
G30L8	300 X 80		0.83		
G40L8	400 X 80		0.92		
G20L	200 X 100	19,5 X 9,5	1.13	350	10
G25L10	250 X 100		1.24		
G30L10	300 X 100		1.25		
G40L10	400 X 100		1.37		
G50L10	500 X 100	22,0 X 10,5	1.50	400	10
G25L	250 X 120		1.50		
G30L12	300 X 120		1.58		
G40L12	400 X 120		1.76		
G50L12	500 X 120		1.90		
G60L12	600 X 120	25,0 X 12,0	2.07	500	10
G30L	300 X 140		2.26		
G40L14	400 X 140		2.50		
G50L14	500 X 140		2.72		
G60L14	600 X 140	25,0 X 12,0	2.92	550	6
G40L	400 X 120		2.40		
G50L	500 X 120		2.62		
G60L	600 X 120	27,0 X 13,0	2.83	600	6
G80L	800 X 120		3.64		
G100L	1000 X 120		4.22		

### Характеристики

В комплекте предусмотрены съемные накладки на прижимные губки.

Винты с шестигранными головками для захвата повышенной прочности.

Усилие зажима измеряется при ширине зева 150 мм.



Шестигранная головка

С помощью шестигранного гаечного ключа обеспечивается большее усилие затяжки.



R-образная накладка

Простая операция замены. В комплекте предусмотрена R-образная накладка.

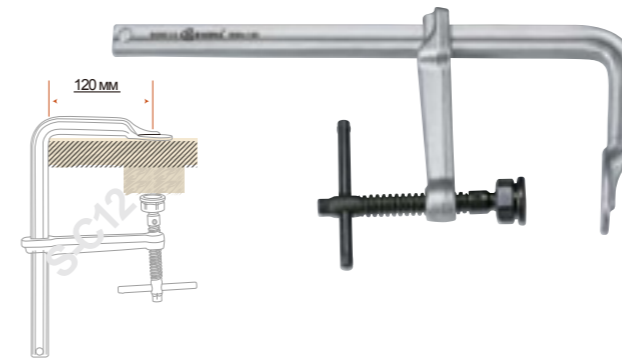
V-образная и R-образная накладки являются опцией.

V-образная накладка

R-образная накладка

Струбцины с большим усилием

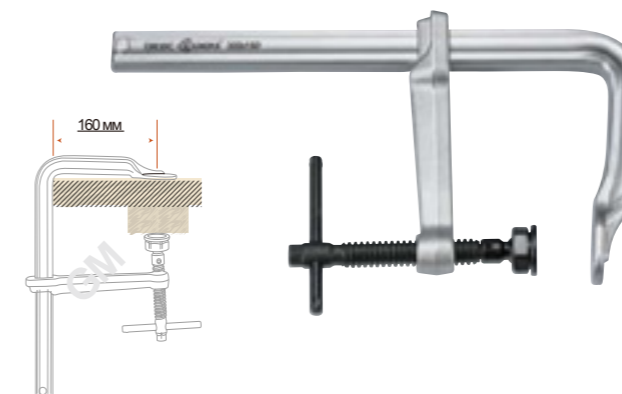
#### Серия S-C12



Технические характеристики

Позиция №	Шир. зева x Глуб. захвата, мм	Рельс, мм	Вес, кг	Сила зажима, кг	Упак., шт.
S20C	200 X 100	19,5x9,5	1,00	450	10
S25C	250 X 120	22,0x10,5	1,30	550	
S30C	300 X 140	25,0x12,0	1,97	670	
S40C	400 X 120	25,0x12,0	2,08	750	
S50C	500 X 120		2,30		
S60C	600 X 120	2,50			
S20C12	200 X 120	27,0 X 13,0	1,97	1000	10
S25C12	250 X 120		2,09		
S30C12	300 X 120		2,21		
S40C12	400 X 120		2,46		
S50C12	500 X 120		2,71		
S60C12	600 X 120		2,96		

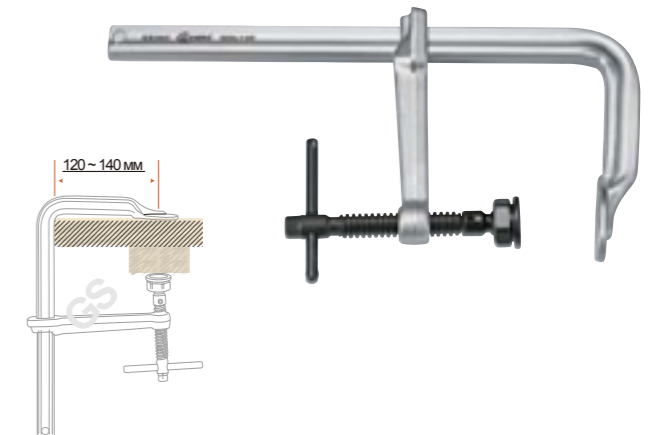
#### Серия GM



Технические характеристики

Позиция №	Шир. зева x Глуб. захвата, мм	Рельс, мм	Вес, кг	Сила зажима, кг	Упак., шт.
GM30C	300 X 160	36,0 x 18,0	4,28	1800	4
GM40C	400 X 160		4,70		
GM50C	500 X 160		5,15		
GM60C	600 X 160		5,60		
GM80C	800 X 160		6,50		
GM100C	1000 X 160		7,40		
GM125C	1250 X 160	36,0 x 18,0	8,30	1800	2
GM150C	1500 X 160		9,20		

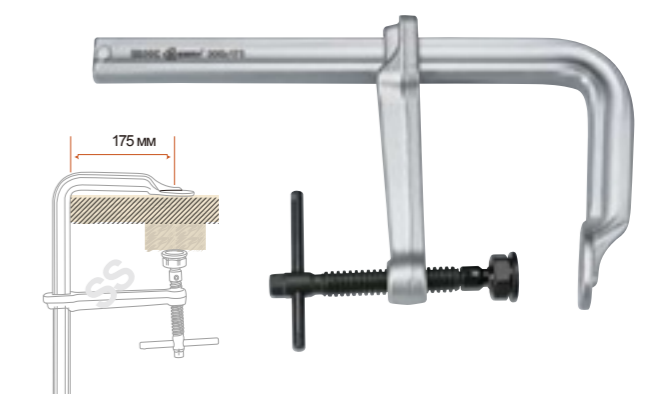
#### Серия GS



Технические характеристики

Позиция №	Шир. зева x Глуб. захвата, мм	Рельс, мм	Вес, кг	Сила зажима, кг	Упак., шт.
GS25C	250 X 120	30,0x15,0	2,76	1200	10
GS30C	300 X 140		2,96		10
GS40C	400 X 120		3,20		6
GS50C	500 X 140		3,66		6
GS60C	600 X 120		3,87		6
GS80C	800 X 140		4,62		6
GS100C	1000 X 120	30,0x15,0	5,15	1200	4
GS125C	1250 X 120		5,94		
GS150C	1500 X 120		6,65		

#### Серия SS



Технические характеристики

Позиция №	Шир. зева x Глуб. захвата, мм	Рельс, мм	Вес, кг	Сила зажима, кг	Упак., шт.
SS30C	300 X 175	40,0 X 20,0	5,50	2200	4
SS40C	400 X 175		6,06		
SS50C	500 X 175		6,62		
SS60C	600 X 175		7,18		
SS80C	800 X 175		8,30		
SS100C	1000 X 175		9,43		
SS125C	1250 X 175	40,0 X 20,0	10,83	2200	2
SS150C	1500 X 175		12,05		



особо  
мощные  
Струбцины

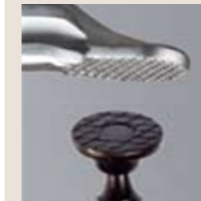
Струбцины  
мощные

**Характеристики**

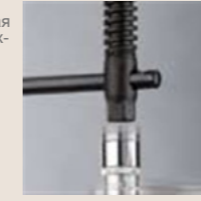
Шероховатая поверхность обеспечивает надежный захват.

Винты с шестигранными головками для захвата повышенной прочности.

Усилие зажима измеряется при ширине зева 150 мм.



Шероховатая поверхность



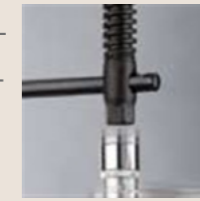
С помощью шестигранного гаечного ключа обеспечивается большее усилие затяжки.

Для направляющего рельса 30,0, 40,0 мм

**Характеристики**

Специальная изогнутая конструкция обеспечивает максимальную глубину зева.

Усилие зажима измеряется при ширине зева 150 мм.



С помощью шестигранного гаечного ключа обеспечивается большее усилие затяжки. Простая операция замены



В комплекте предусмотрена R-образная накладка. V-образная и R-образная накладки являются опцией.



R-образная накладка



V-образная накладка



R-образная накладка

Струбцины мощные

Струбцины особо мощные



Технические характеристики						
Позиция №	Шир. зева x Глуб. захвата, мм	Рельс, мм	Вес, кг	Сила зажима, кг	Упак., шт.	Упак., шт.
			0,72	600	10	
S20C8		19,5 X 9,5	1,10	700	10	
S20C10		22,0 X 10,5	1,50			
S25C10	250 X 100	25,0 X 12,0	1,61	800	10	
S30C10	300 X 100		1,72			
SP20C8	200 X 80		1,64			
SP25C8	250 X 80	27,0 X 13,0	1,76	1100	10	
SP30C8	300 X 80		1,88			
SP25C10	250 X 100		2,51		10	
SP40C10	400 X 100	30,0 X 15,0	2,98	1400		
SP60C10	600 X 100		3,62		6	
SP30C12	300 X 120		4,63		6	
SP50C12	500 X 120	40,0 X 20,0	5,77	2600	4	
SP100C12	1000 X 120		8,55		2	

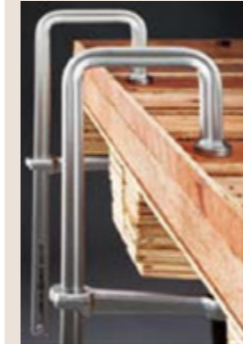
Технические характеристики						
Позиция №	Шир. зева x Глуб. захвата, мм	Рельс, мм	Вес, кг	Сила зажима, кг	Упак., шт.	Упак., шт.
			0,88	650	10	
M20C8	200 X 80	19,5 X 9,5	1,22	850	10	
M25C10	250 X 100	22,0 X 10,5	1,81	900	10	
MS15C8	150 X 80	25,0 X 12,0	1,74	1200	10	
MS25C8	250 X 80	27,0 X 13,0	1,98			
MS20C10	200 X 100		2,56			
MS30C10	300 X 100	30,0 X 15,0	2,8	1500	6	
MS15C12	150 X 120		4,5			
MS25C12	250 X 120	40,0 X 20,0	4,81	2800	2	
MS35C12	350 X 120		5,37			
MS50C12	500 X 120		6,25			

### Характеристики

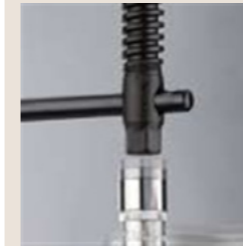
U-образная конструкция позволяет легко и эффективно прижимать двутавровые профили при сварочных работах.

Легкие в использовании, применимы для всех типов двутавровых профилей.

Усилие зажима измеряется при ширине зева 150 мм.



### Струбцины с большим усилием:



С помощью шестигранного гаечного ключа обеспечивается большее усилие затяжки.



Легкая процедура замены В комплекте предусмотрена Р-образная накладка. V-образная и R-образная накладки являются опцией.

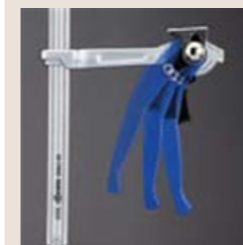


Р-образная накладка R-образная накладка V-образная накладка

### Рычаг:

Рычаг с зубчатой рейкой предотвращает перегрузку и обеспечивает защиту от вибраций.

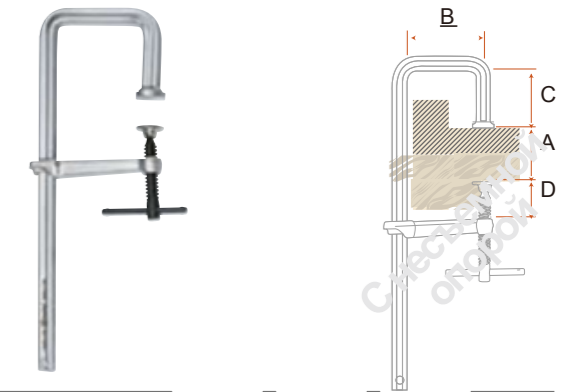
Предназначена для быстрого зажима при сильном нажатии.



Легкие в использовании

**U-образные струбцины**  
С несъемной опорой с большим усилием быстрозажимные

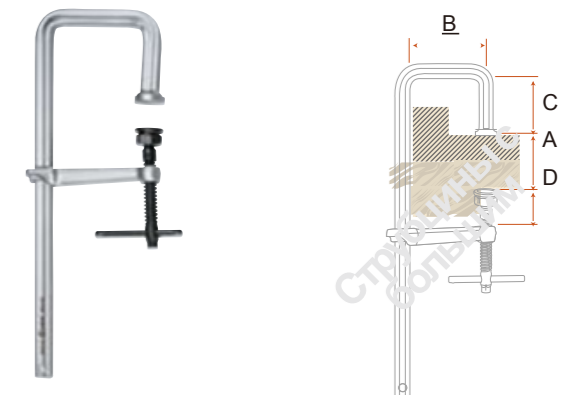
## U-образные струбцины с несъемной опорой



### Технические характеристики

Позиция №	Шир. зева x Глуб. захвата, А x В, мм	Площадь 180°, См²	Рабочий ход винта, D, мм	Рельс, мм	Вес, кг	Сила зажима, кг	Упак., шт.
H25U6S	250 X 120				1,50	550	10
H30U10S	300 X 140	100	100		2,35	650	10
H30U11S	300 X 140	110	115	30,0 X 15,0	3,38	1100	6
H50U11S	500 X 140				4,02		
H30U15S	300 X 175	150	130	40,0 X 20,0	6,80	2200	2
H40U15S	400 X 175				7,38		
H50U15S	500 X 175				7,94		

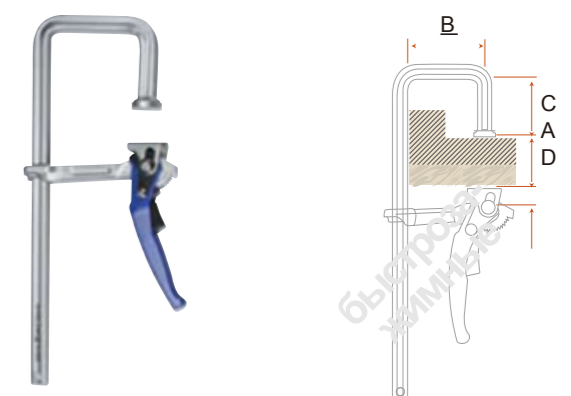
### Струбцины с большим усилием



### Технические характеристики

Позиция №	Шир. зева x Глуб. захвата, А x В, мм	Площадь 180°, См²	Рабочий ход винта, D, мм	Рельс, мм	Вес, кг	Сила зажима, кг	Упак., шт.
H25U6	250 X 120			22,0 X 10,5	1,58	550	10
H30U10	300 X 140	100	100	25,0 X 12,0	2,46	650	10
H30U11	300 X 140	110	115	30,0 X 15,0	3,67	1100	6
H50U11	500 X 140				4,28		
H30U15	300 X 175	150	130	40,0 X 20,0	7,20	2200	2
H40U15	400 X 175				7,72		
H50U15	500 X 175				8,28		

### Рычаг:



### Технические характеристики

Позиция №	Шир. зева x Глуб. захвата, А x В, мм	Площадь 180°, См²	Рабочий ход винта, D, мм	Рельс, мм	Вес, кг	Сила зажима, кг	Упак., шт.
H25U6L	250 X 120	60	10	22,0 X 10,5	1,78	400	10
H30U10L	300 X 140	100	12	25,0 X 12,0	2,80	500	10



### Характеристики

Специальная конструкция разработана для зажима и распира.

Просто меняя направление перемещения скользящей зажимной скобы, можно переставить зажим.

Манипулятор помогает достигать оптимального усилия зажима при минимальном усилии затяжки.

Усилие зажима измеряется при ширине зева 150 мм.

Зажимная скоба для СТД и СТВ является дополнительным приспособлением.



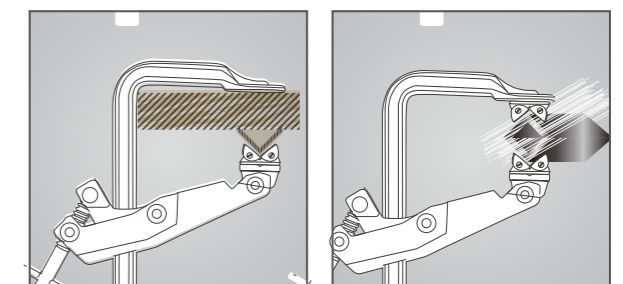
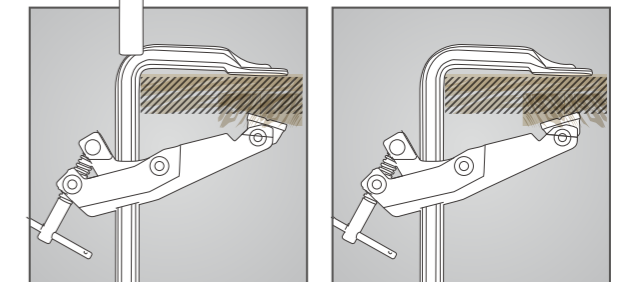
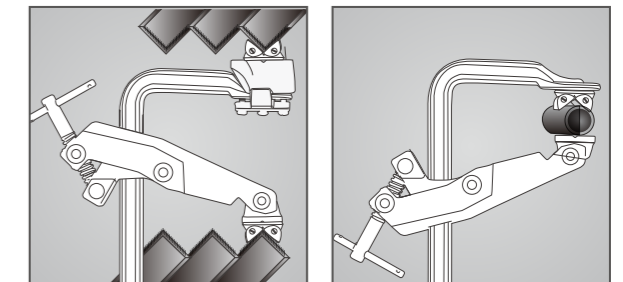
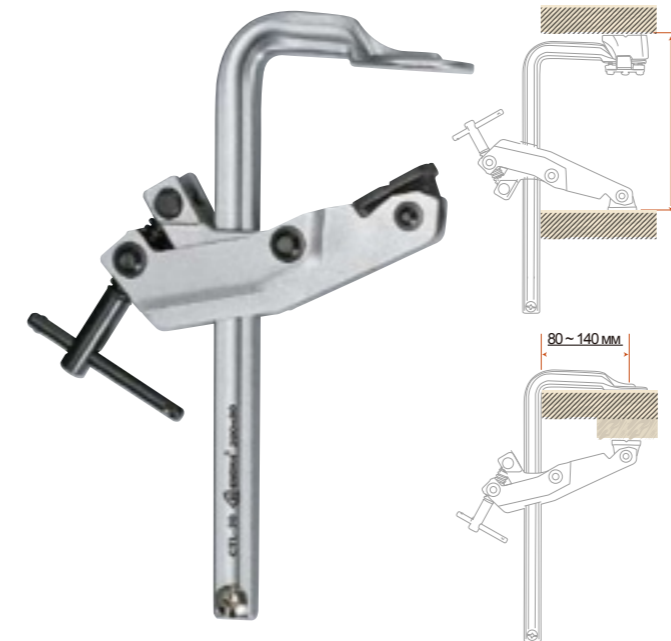
CTD-Pad (CTD-накладка)



CTV-Pad (CTV-накладка)

Струбцины с манипулятором

### Струбцина с манипулятором



### Технические характеристики

Позиция №	Шир. зева x Глуб. захвата, А x В, мм	Рельс, мм	Вес, кг	Сила зажима, кг	Упак., шт/кг
СТЛ-15	150 X 80	22,0 X 10,5	1,36	600	10
СТЛ-20	200 X 80		1,44		
СТЛ-50	500 X 80		1,93		
СТЛ-8 0	800 X 80	27,0 X 13,0	2,42	700	6
СТЛ-30	300 X 100		2,72		
СТЛ- 6 0	600 X 100		3,46		
СТЛ-10 0	1000 X 100	27,0 X 13,0	4,41	600	6
СТЛ-30-14	300 X 140		2,90		
СТЛ-60-14	600 X 140		3,67		
СТЛ-100-14	1000 X 140		4,65		

Струбцины с комбинированными губками, деревянная рукоятка

### Характеристики

Сталь повышает предел прочности при растяжении. Надлежащим образом спроектированный и практичный инструмент с подвижной опорой из ковкого чугуна.

Усилие зажима измеряется при ширине зева 150 мм.

Дополнительные накладки из полипропилена можно заказать вместе со струбциной или отдельно.



Верхняя мягкая накладка

Нижняя мягкая накладка



#### Стандартные струбцины



#### Струбцины с глубоким зажимом



Технические характеристики					
Позиция №	Шир. зева x Глуб. захвата, А x В мм	Рельс, мм	Вес, кг	Сила зажима, кг	Угол, шт.
WA1016	160 X 80	25,0 X 6,0	0,71	330	10
WA1020	200 X 80				
WA1025	250 X 80				
WA1030	300 X 80				
WA1040	400 X 80				
WA1050	500 X 80				
WA1060	600 X 80				
WB2020	200 X 100				
WB2025	250 X 100				
WB2030	300 X 100				
WB2040	400 X 100				
WB2050	500 X 100				
WB2060	600 X 100				
WB2080	800 X 100				
WB3025	250 X 120				
WB3030	300 X 120				
WB3040	400 X 120				
WB3050	500 X 120				
WB3060	600 X 120				
WB3080	800 X 120				
WB3100	1000 X 120				
WC3040	400 X 120				
WC3050	500 X 120				
WC3060	600 X 120				
WC3080	800 X 120				
WC3100	1000 X 120				
WC3120	1200 X 120				
WC3150	1500 X 120				
WC4030	300 X 140				
WC4040	400 X 140				
WC4050	500 X 140				
WC4060	600 X 140				
WC4080	800 X 140				
WC4100	1000 X 140				
WD3040	400 X 120				
WD3050	500 X 120				
WD3060	600 X 120				
WD3080	800 X 120				
WD3100	1000 X 120				
WD3125	1250 X 120				
WD3150	1500 X 120				

Технические характеристики					
Позиция №	Шир. зева x Глуб. захвата, А x В мм	Рельс, мм	Вес, кг	Сила зажима, кг	Угол, шт.
WC5040	400 X 175	35,0 X 9,0	2,56	360	10
WC5050	500 X 175				
WC5060	600 X 175				
WC5080	800 X 175				
WC5100	1000 X 175				
WD6030	300 X 200				
WD6040	400 X 200				
WD6050	500 X 200				
WD6060	600 X 200				
WD6080	800 X 200				
WD6100	1000 X 200				
WD7040	400 X 250				
WD7050	500 X 250				
WD7060	600 X 250				
WD7080	800 X 250				
WD7100	1000 X 250				



Струбцины с комбинированными губками, Т-образная рукоятка

### Характеристики

Сталь повышает предел прочности при растяжении. Надлежащим образом спроектированный и практичный инструмент с подвижной опорой из ковкого чугуна.

Усилие зажима измеряется при ширине зева 150 мм.

Дополнительные накладки из полипропилена можно заказать вместе со струбциной или отдельно.



Верхняя мягкая накладка



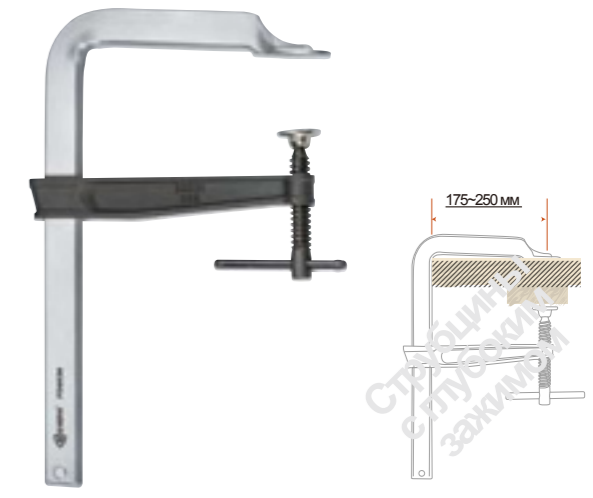
Нижняя мягкая накладка



#### Стандартные струбцины



#### Струбцины с глубоким захватом



Технические характеристики						
Позиция №	Шир. зева x Глуб. захвата, А x В мм	Рельс, мм	Вес, кг	Сила зажима, кг	Угол, шт.	
FA1016	160 X 80		0,72			
FA1020	200 X 80		0,76			
FA1025	250 X 80		0,82			
FA1030	300 X 80	25,0 X 6,0	0,87	330	10	
FA1040	400 X 80		0,99			
FA1050	500 X 80		1,10			
FA1060	600 X 80		1,23			
FB2020	200 X 100		1,19			
FB2025	250 X 100		1,33			
FB2030	300 X 100		1,37			
FB2040	400 X 100	30,0 X 8,0	1,55	400	10	
FB2050	500 X 100		1,72			
FB2060	600 X 100		1,89			
FB2080	800 X 100		2,28			
FB3025	250 X 120		1,49			
FB3030	300 X 120		1,58			
FB3040	400 X 120		1,76			
FB3050	500 X 120	30,0 X 8,0	1,94	360	10	
FB3060	600 X 120		2,12			
FB3080	800 X 120		2,48		5	
FB3100	1000 X 120		2,84			
FC3040	400 X 120		2,29			
FC3050	500 X 120		2,39		10	
FC3060	600 X 120		2,76			
FC3080	800 X 120	35,0 X 9,0	3,24	450	5	
FC3100	1000 X 120		3,70			
FC3120	1200 X 120		4,18			
FC3150	1500 X 120		4,78			
FC4030	300 X 140		2,15			
FC4040	400 X 140		2,39		10	
FC4050	500 X 140		2,62			
FC4060	600 X 140	35,0 X 9,0	2,86	400	5	
FC4080	800 X 140		3,34			
FC4100	1000 X 140		3,80			
FD3040	400 X 120		2,65		10	
FD3050	500 X 120		2,95			
FD3060	600 X 120		3,22			
FD3080	800 X 120	35,0 X 11,0	3,80	600	5	
FD3100	1000 X 120		4,38			
FD3125	1250 X 120		5,08			
FD3150	1500 X 120		5,80			

Технические характеристики						
Позиция №	Шир. зева x Глуб. захвата, А x В мм	Рельс, мм	Вес, кг	Сила зажима, кг	Угол, шт.	
FC5040	400 X 175		2,56			
FC5050	500 X 175		2,80			10
FC5060	600 X 175	35,0 X 9,0	3,03	360	5	
FC5080	800 X 175		3,50			
FC5100	1000 X 175		3,98			
FD6030	300 X 200		2,80			
FD6040	400 X 200		3,10			
FD6050	500 X 200	35,0 X 11,0	3,40	420	5	
FD6060	600 X 200		3,60			
FD6080	800 X 200		4,20			
FD6100	1000 X 200		4,80			
FD7040	400 X 250		3,30			
FD7050	500 X 250		3,60			
FD7060	600 X 250	35,0 X 11,0	3,96	360	5	
FD7080	800 X 250		4,50			
FD7100	1000 X 250		5,00			

Струбцины из  
КОВКОГО  
ЧУГУНА

**Характеристики**

Рычаг из ковкого чугуна.

Накладка из полипропилена в комплекте.

Самый экономичный выбор.

Пластиковая ручка выполнена из полипропилена и термопластичной резины.



Верхняя мягкая накладка

Нижняя мягкая накладка

Стандартные струбцины



Струбцины с глубоким зажимом



Технические характеристики					
Позиция №	Шир. зева x Глуб. захвата, А x В мм	Рельс, мм	Вес, кг	Сила зажима, кг	Угол, шт.
NA10-5	100 X 50	15,0 X 5,0	0,29	150	20
NA15-5	150 X 50		0,32		
NA20-5	200 X 50		0,35		
NA25-5	250 X 50		0,38		
NA30-5	300 X 50		0,41		
NB12-6	120 X 60	20,0 X 5,0	0,42	200	20
NB20-6	200 X 60		0,48		
NB30-6	300 X 60		0,55		
NB40-6	400 X 60		0,62		
NB50-6	500 X 60		0,69		
NC16-8	160 X 80	25,0 X 6,0	0,74	270	10
NC20-8	200 X 80		0,78		
NC25-8	250 X 80		0,84		
NC30-8	300 X 80		0,89		
NC40-8	400 X 80		1,00		
NC50-8	500 X 80	1,10	400	10	
NC60-8	600 X 80	1,20			
ND20-10	200 X 100	1,11			
ND25-10	250 X 100	1,18			
ND30-10	300 X 100	1,24			
ND40-10	400 X 100	1,38	500	6	
ND50-10	500 X 100	1,52			
ND60-10	600 X 100	1,65			
NE20-12	200 X 120	1,39			
NE25-12	250 X 120	1,48			
NE30-12	300 X 120	1,57	550	10	
NE40-12	400 X 120	1,75			
NE50-12	500 X 120	1,92			
NE60-12	600 X 120	2,10			
NE80-12	800 X 120	2,46			
NE100-12	1000 X 120	2,81	6		
NF30-14	300 X 140	2,03			
NF40-14	400 X 140	2,24			
NF50-14	500 X 140	2,46			
NF60-14	600 X 140	2,67			
NF80-14	800 X 140	3,32			
NF100-14	1000 X 140	3,54			

Технические характеристики					
Позиция №	Шир. зева x Глуб. захвата, А x В мм	Рельс, мм	Вес, кг	Сила зажима, кг	Угол, шт.
NF40-17	400 X 175	32,0 X 10,0	2,33	500	6
NF50-17	500 X 175		2,55		
NF60-17	600 X 175		2,76		
NF80-17	800 X 175		3,41		
NF100-17	1000 X 175		3,63		

\* Струбцина с пластиковой рукояткой Позиция №: NA10-5 P-NA105P





Струбцины  
С-образные  
Струбцины ВС

Струбцины  
С-образные  
Струбцины СТ

### Характеристики

Струбцины С-образные изготовлены из специальной легированной стали и имеют покрытие из никеля и хрома.

**Струбцины С-образные от ЕНОМА** отличаются от стандартных кованых зажимов. Струбцины С-образные изготовлены из высококачественной стали, имеют эргономичный внешний вид и эффективны в работе.

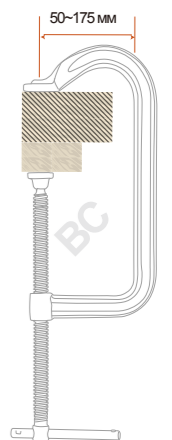
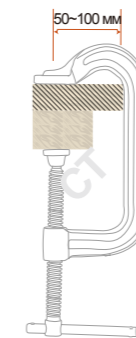
Струбцины С-образные включают четыре модели - СТ, СС, УС, ВС.

СТ - это стандартная модель. У модели СС глубина захвата равна ширине зева. Струбцины УС имеют более глубокий зев. Струбцины ВС имеют большую ширину зева губок.

Рельс, мм	Модель СТ		Модель ВС		Модель СС		Модель УС	
	Позиция №	Ширина зева x Глубина захвата, мм	Позиция №	Ширина зева x Глубина захвата, мм	Позиция №	Ширина зева x Глубина захвата, мм	Позиция №	Ширина зева x Глубина захвата, мм
19.5 X 9.5	СТ2	50 X 50	ВС4	100 X 50	СС2	50 X 65	УС2	50 X 100
	-	-	ВС5	125 X 65	-	-	-	-
22.0 X 10.5	СТ3	75 X 50	ВС6	150 X 75	СС3	75 X 80	УС3	75 X 125
25.0 X 12.0	СТ4	100 X 60	ВС8	200 X 100	СС4	100 X 100	УС4	100 X 160
27.0 X 13.0	СТ6	150 X 75	ВС10	250 X 115	СС5	125 X 125	УС5	125 X 200
30.0 X 15.0	СТ8	200 X 90	ВС12	300 X 125	СС6	150 X 150	УС6	150 X 250
36.0 X 18.0	-	-	ВС14	350 X 150	СС8	200 X 200	УС8	200 X 350
40.0 X 20.0	СТ10	250 X 100	ВС16	400 X 175	СС10	250 X 250	УС10	250 X 400

СТ

ВС



#### Технические характеристики

Позиция №	Ширина зева, мм	Ширина зева и глубина захвата, мм	Рельс, мм	Вес, кг	Сила зажима, кг	Упак., шт
СТ2	2	50 X 50	19,5 X 9,5	0,44	1000	50
СТ3	3	75 X 50	22,0 X 10,5	0,63	1300	30
СТ4	4	100 X 60	25,0 X 12,0	1,02	1500	20
СТ6	6	150 X 75	27,0 X 13,0	1,46	1800	10
СТ8	8	200 X 90	30,0 X 15,0	2,29	2200	10
СТ10	10	250 X 100	40,0 X 20,0	4,12	4000	5

#### Технические характеристики

Позиция №	Ширина зева, мм	Ширина зева и глубина захвата, мм	Рельс, мм	Вес, кг	Сила зажима, кг	Упак., шт
BC4	4	100 X 50	19,5 X 9,5	0,55	900	40
BC5	5	125 X 65	19,5 X 9,5	0,63	850	36
BC6	6	150 X 75	22,0 X 10,5	0,93	1000	24
BC8	8	200 X 100	25,0 X 12,0	1,54	1000	12
BC10	10	250 X 125	27,0 X 13,0	2,07	1200	10
BC12	12	300 X 150	30,0 X 15,0	2,91	1500	8
BC14	14	350 X 175	36,0 X 18,0	4,64	1800	4
BC16	16	400 X 200	40,0 X 20,0	6,14	2000	2

Струбцины  
С-образные  
Струбцины СС

Струбцины  
С-образные  
Струбцины УС

### Характеристики

Струбцины С-образные изготовлены из специальной легированной стали и имеют покрытие из никеля и хрома.

**Струбцины С-образные от ЕНОМА** отличаются от стандартных кованых зажимов. Струбцины С-образные изготовлены из высококачественной стали, имеют эргономичный внешний вид и эффективны в работе.

Струбцины С-образные включают четыре модели - СТ, СС, УС, ВС.

СТ - это стандартная модель. У модели СС глубина захвата соответствует ширине зева. Струбцины УС имеют более глубокий зев. Струбцины ВС имеют большую ширину зева губок.

Рельс, мм	СТ		ВС		СС		УС	
	Позиция №	Ширина зева x Глубина захвата, мм	Позиция №	Ширина зева x Глубина захвата, мм	Позиция №	Ширина зева x Глубина захвата, мм	Позиция №	Ширина зева x Глубина захвата, мм
19,5 X 9,5	СТ2	50 X 50	BC4	100 X 50	-	-	UC2	50 X 100
	-	-	BC5	125 X 65	-	-	-	-
22,0 X 10,5	СТ3	75 X 50	BC6	150 X 75	CC3	75 X 80	UC3	75 X 125
25,0 X 12,0	СТ4	100 X 60	BC8	200 X 100	CC4	100 X 100	UC4	100 X 160
27,0 X 13,0	СТ6	150 X 75	BC10	250 X 115	CC5	125 X 125	UC5	125 X 200
30,0 X 15,0	СТ8	200 X 90	BC12	300 X 125	CC6	150 X 150	UC6	150 X 250
36,0 X 18,0	-	-	BC14	350 X 150	CC8	200 X 200	UC8	200 X 350
40,0 X 20,0	СТ10	250 X 100	BC16	400 X 175	CC10	250 X 250	UC10	250 X 400

СС

УС



Позиция №	Ширина зева, мм	Ширина зева и глубина захвата, мм	Рельс, мм	Вес, кг	Сила зажима, кг	Упак., шт.
CC2	2	50 X 65	19,5 X 9,5	0,46	700	40
CC3	3	75 X 80	22,0 X 10,5	0,74	850	30
CC4	4	100 X 100	25,0 X 12,0	1,20	1000	16
CC5	5	125 X 125	27,0 X 13,0	1,60	1000	12
CC6	6	150 X 150	30,0 X 15,0	2,40	1400	8
CC8	8	200 X 200	36,0 X 18,0	4,08	1500	4
CC10	10	250 X 250	40,0 X 20,0	5,94	1500	2

Позиция №	Ширина зева, мм	Ширина зева и глубина захвата, мм	Рельс, мм	Вес, кг	Сила зажима, кг	Упак., шт.
UC2	2	50 X 100	19,5 X 9,5	0,56	600	40
UC3	3	75 X 125	22,0 X 10,5	0,86	600	24
UC4	4	100 X 160	25,0 X 12,0	1,40	650	12
UC5	5	125 X 200	27,0 X 13,0	1,95	700	10
UC6	6	150 X 250	30,0 X 15,0	2,96	800	6
UC8	8	200 X 350	36,0 X 18,0	5,36	850	4
UC10	10	250 X 400	40,0 X 20,0	7,45	1000	2



### Характеристики

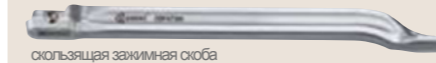
Струбцины сборные с особо глубоким зажимом (наборы) (DT) способны удовлетворить любые требования и запросы пользователей. Вы можете сами собирать такие струбцины, отрегулировав глубину захвата в зависимости от потребностей. Также есть возможность купить и другие комплектующие, чтобы собрать нужную конструкцию.

Основные комплектующие части струбцин с особо глубоким зажимом от EHOMA, скользящие зажимные скобы с T-образной винтовой рукояткой (DSAT) и направляющий рельс (PR).



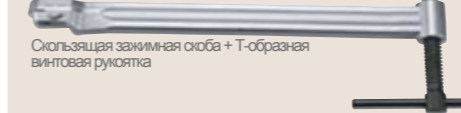
Простая операция замены  
В комплекте предусмотрена R-образная накладка.  
V-образная и R-образная накладки являются опцией.

#### фиксированные зажимные скобы (DFA)



скользящая зажимная скоба

#### скользящие зажимные скобы с T-образной винтовой рукояткой (DSAT)



скользящая зажимная скоба + T-образная винтовая рукоятка

фиксированные зажимные скобы (DFA) + скользящая зажимная скоба с T-образной винтовой рукояткой (DSAT) = Скоба-зажим с T-образной винтовой рукояткой (DSFAT)

#### Рельс-направляющая (PR)



Рельс-направляющая

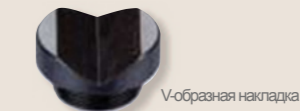
Размер: 200 мм ~ 1000 мм



R-образная накладка



R-образная накладка



V-образная накладка

### Струбцины со съёмными накладками



### Струбцины с несъёмными накладками



Струбцины сборные с особо глубоким зажимом (наборы)

Позиция №	Ширина зажима, мм	Ширина зазора и глубина захвата, мм	Рельс, мм	Вес, кг	Сила зажима, кг	Упак., шт
D22T20J	200 X 200	22,0 X 10,5	22,0 X 10,5	1,65	300	4
D25T25J	250 X 250	25,0 X 12,0	25,0 X 12,0	2,57	340	
D27T30J	300 X 300	27,0 X 13,0	27,0 X 13,0	3,39	340	
D30T36J	300 X 360	30,0 X 15,0	30,0 X 15,0	4,85	450	
D36T30J	300 X 300	36,0 X 18,0	36,0 X 18,0	5,90	850	
D36T40J	400 X 400	36,0 X 18,0	36,0 X 18,0	7,21	650	2
D36T50J	400 X 500	36,0 X 18,0	36,0 X 18,0	8,55	450	

Позиция №	Ширина зажима, мм	Ширина зазора и глубина захвата, мм	Рельс, мм	Вес, кг	Сила зажима, кг	Упак., шт
D22T20	200 X 200	22,0 X 10,5	22,0 X 10,5	1,53	300	4
D25T25	250 X 250	25,0 X 12,0	25,0 X 12,0	2,40	340	
D27T30	300 X 300	27,0 X 13,0	27,0 X 13,0	3,27	340	
D30T36	300 X 360	30,0 X 15,0	30,0 X 15,0	4,63	450	
D36T30	300 X 300	36,0 X 18,0	36,0 X 18,0	5,68	850	
D36T40	400 X 400	36,0 X 18,0	36,0 X 18,0	7,00	650	2
D36T50	400 X 500	36,0 X 18,0	36,0 X 18,0	7,89	450	

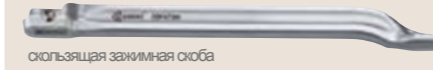
Струбцины  
сборные  
с особо  
глубоким  
зажимом

**Характеристики**

Струбцины с особо глубоким зажимом (DT) способны удовлетворить любые требования и запросы пользователей. Вы можете сами собирать такие струбцины, отрегулировав глубину захвата в зависимости от потребностей. Также есть возможность купить и другие комплектующие, чтобы собрать нужную конструкцию.

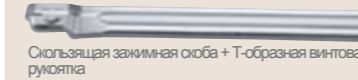
Основные комплектующие части струбцин ENOMA с особо глубоким зажимом: скользящие зажимные скобы с T-образной винтовой рукояткой (DSAT) и направляющий рельс (PR).

**фиксированные зажимные скобы (DFA)**



скользящая зажимная скоба

**скользящие зажимные скобы с T-образной винтовой рукояткой (DSAT)**



скользящая зажимная скоба + T-образная винтовая рукоятка

**фиксированные зажимные скобы (DFA)**

**скользящая зажимная скоба с T-образной винтовой рукояткой (DSAT)**

**Скоба-зажим с T-образной винтовой рукояткой (DSFAT)**

**Рельс-направляющая (PR)**



Рельс-направляющая

Размер: 200 мм ~ 1000 мм



Легкая процедура замены  
В комплекте предусмотрена R-образная накладка.  
V-образная и R-образная накладки являются опцией.



R-образная накладка



R-образная накладка



V-образная накладка

**DSFAT-J**



**DSFAT**



Технические характеристики				
Позиция №	Глубина захвата, мм	Рельс, мм	Вес, кг	Упак., шт.
DSFAT222J	200	22,0 X 10,5	1,16	4
DSFAT252J	250	25,0 X 12,0	1,82	
DSFAT273J	300	27,0 X 13,0	2,30	
DSFAT303J	360	30,0 X 15,0	3,50	
DSFAT363J	300	36,0 X 18,0	3,99	
DSFAT364J	400	36,0 X 18,0	4,86	
DSFAT365J	500	36,0 X 18,0	5,75	

Технические характеристики				
Позиция №	Глубина захвата, мм	Рельс, мм	Вес, кг	Упак., шт.
DSFAT222	200	22,0 X 10,5	1,09	4
DSFAT252	250	25,0 X 12,0	1,67	
DSFAT273	300	27,0 X 13,0	2,22	
DSFAT303	360	30,0 X 15,0	3,28	
DSFAT363	300	36,0 X 18,0	3,78	
DSFAT364	400	36,0 X 18,0	4,65	
DSFAT365	500	36,0 X 18,0	5,54	

**Струбцина с направляющим рельсом**



Технические характеристики											
Позиция №	Рельс, мм	Вес, кг	Упак., шт.	Позиция №	Рельс, мм	Вес, кг	Упак., шт.	Позиция №	Рельс, мм	Вес, кг	Упак., шт.
PR27100	27,0 X 13,0	2,77	1	PR36030	36,0 X 18,0	1,90	1	PR36050	36,0 X 18,0	2,80	1
PR30100	30,0 X 15,0	3,57		PR36040	36,0 X 18,0	2,40		PR36100	36,0 X 18,0	5,02	



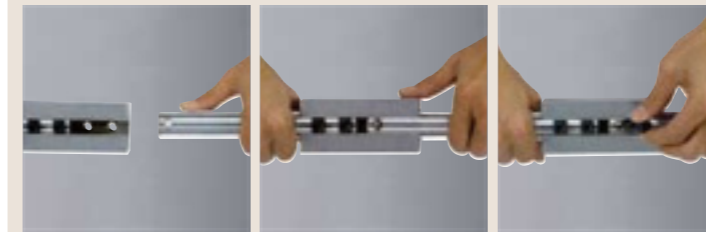
Струбцины сборные с особо глубоким зажимом Соединительные блоки и направляющие

### Характеристики

Соединительные блоки и направляющие позволяют увеличить ширину зева. Вы можете собрать оригинальную струбцину ENOMA® с использованием соединительного блока и направляющей, позволяющих удлинить раму.

Как правило, соединительные блоки и направляющие используются с одним шатуном, однако, возможно присоединение нескольких шатунов.

Например, если требуется зажим с шириной зева 270 см, можно собрать SG80C x 1 + CJB27 x 2 + CR27100 x 2 в зависимости от производственных нужд.



Шатун может использоваться без соединительного блока.

Возможна сборка струбцин с 2 элементами (рычаг + рукоятка) для работы в нескольких направлениях, например, зажима и расpirания.



Струбцины с соединительными блоками и направляющими



Технические характеристики			
Позиция №	Размеры рельса, мм	Вес, кг	Упак., шт.
CJB27	27,0 X 13,0	1,04	1
CJB27	30,0 X 15,0	0,96	1

Технические характеристики			
Позиция №	Размеры рельса, мм	Вес, кг	Упак., шт.
CJB27	36,0 X 18,0	1,63	1
CJB27	40,0 X 20,0	1,52	1

### Шатунные струбцины

CR30100



CR36100



CR40100



CR27100



Технические характеристики									
Позиция №	Рельс, мм	Вес, кг	Упак., шт.	Позиция №	Рельс, мм	Вес, кг	Упак., шт.		
CR27100	27,0 X 13,0	2,44	1	CR36100	36,0 X 18,0	4,44	1		
CR30100	30,0 X 15,0	3,16		CR40100	40,0 X 20,0	5,54			



### Струбцина с винтовым зажимом

#### Характеристики

За счет двойных винтов губки перемещаются строго параллельно.

Простая и удобная в использовании струбцина для обеспечения точности выполнения работ. Данная струбцина особенно подходит для заготовок размером менее 100 мм.

Струбцины параллельные

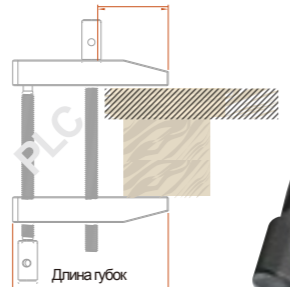
C-образный зажим с манипулятором

Серия PLC

Новинка!!



Технические характеристики				
Позиция №	Ширина зева и глубина захвата, мм	Длина губок, мм	Вес, кг	Упак., шт.
PLC-028	28 x 16	50	0,09	50
PLC-040	40 x 25	60	0,15	
PLC-055	55 x 35	75	0,25	
PLC-070	70 x 50	100	0,45	
PLC-105	105 x 70	150	0,90	





### Характеристики

Плавающие губки всегда расположены параллельно.

С-образная конструкция позволяет прижимать детали типа двутавровых профилей.

Пластины выполнены из высокопрочной стали: хром-молибденовая сталь.

Прижим с помощью манипулятора: рукоятка находится вне зоны контакта.

4 различных поверхности захвата:

- 1 Гладкая поверхность:** Для универсальных операций прижима.
- 2 Шероховатая поверхность:** Увеличивает трение на поверхности прижима.
- 3 V-блок:** Подходит для захвата круглых деталей.
- 4 X-блок:** Подходит для захвата круглых деталей и угловых профилей.



**1** Гладкая поверхность  
Для универсальных операций прижима.



**2** Шероховатая поверхность  
Увеличивает трение на поверхности прижима.



**3** V-блок  
Подходит для захвата круглых деталей.



**4** X-блок  
Подходит для захвата круглых деталей и угловых профилей.

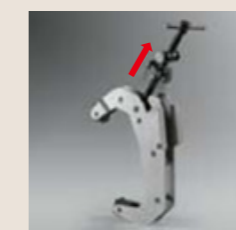


### Патент на СТС-4.5 и СТС-6

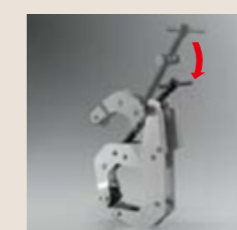
- A** Патент на технологию быстрой регулировки ширины зева струбцины.
- B** Лепированная сталь: Более жесткая. Крупная резьба для СТС-3, 4.5 и 6: Более быстрое изменение ширины зева и сильный захват.
- C** Конструкция пластин позволяет сделать процесс менее трудоемким, а также облегчает работу "прибора с быстро регулируемой шириной зева".
- D** Гайка с колпачком для защиты от повреждений и более плавного поворота гайки.
- E** Обеспечивает быструю регулировку.



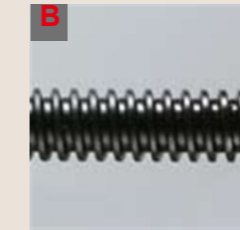
Винт



Конструкция пластин, упрощающая работу



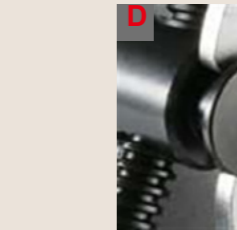
Гайка



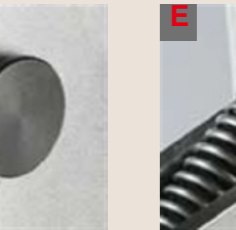
**B**



**C**



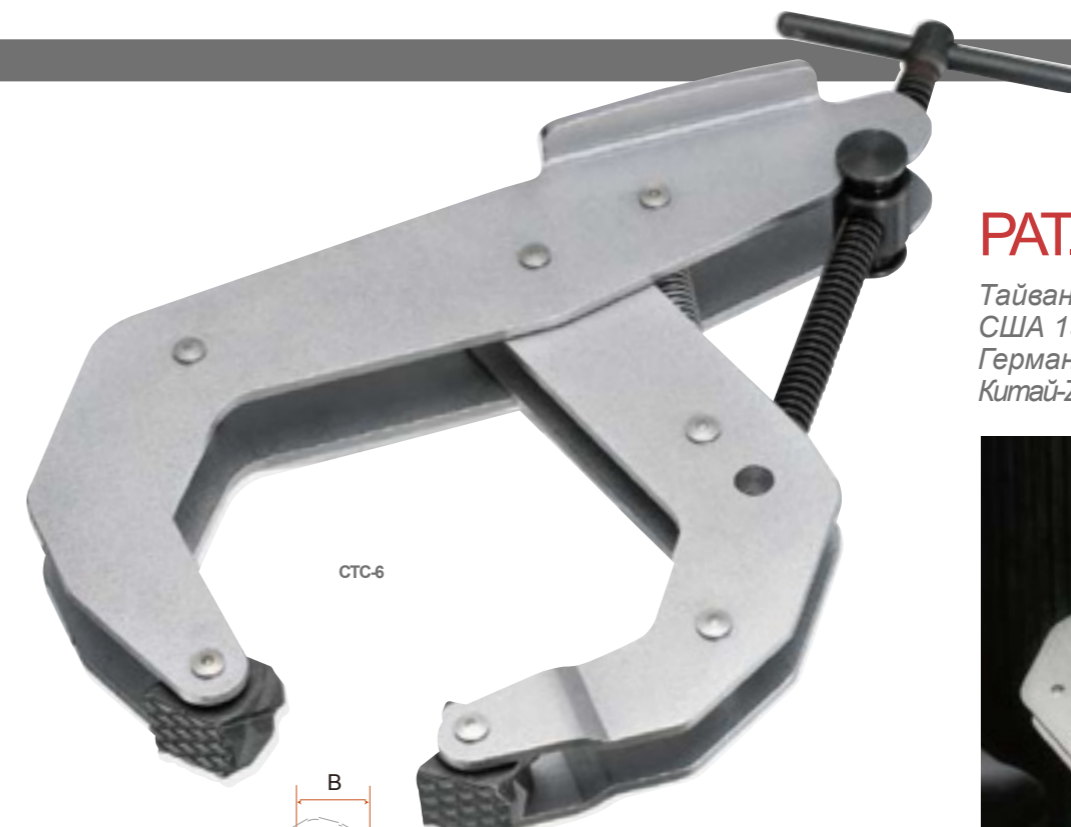
**D**



**E**

Пружина

### Модели СТС-1/ СТС-2/ СТС-3/ СТС-4.5/ СТС-6

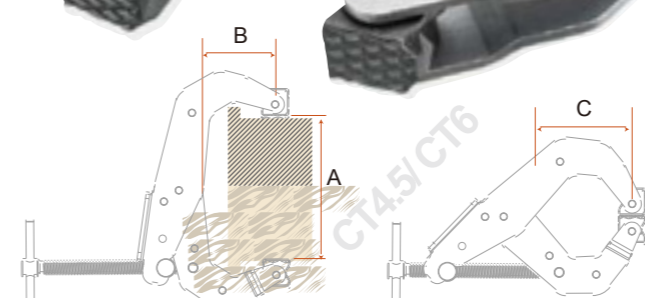
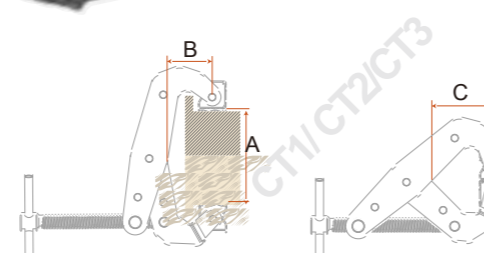


**Новинка!!**

**РАТ.**

Тайвань-M413575,  
США 13/167,499,  
Германия-20201 050016.0,  
Китай-ZL201 20109124.5

Технические характеристики								
с манипулятором	Позиция №	Ширина зева А, дюймы	Ширина зева А, мм	Глубина захвата В, мм	Глубина захвата С, мм	Вес, кг	Сила зажима, кг	Угол, град.
	СТС-1	1	25	15	20	0,06	130	50
	СТС-2	2	50	33	42	0,25	310	
	СТС-3	3	75	35	49	0,52	500	
✓	СТС-4.5	4, 5	110	58	78	0,80	680	20
✓	СТС-6	6	150	110	128	2,00	850	10

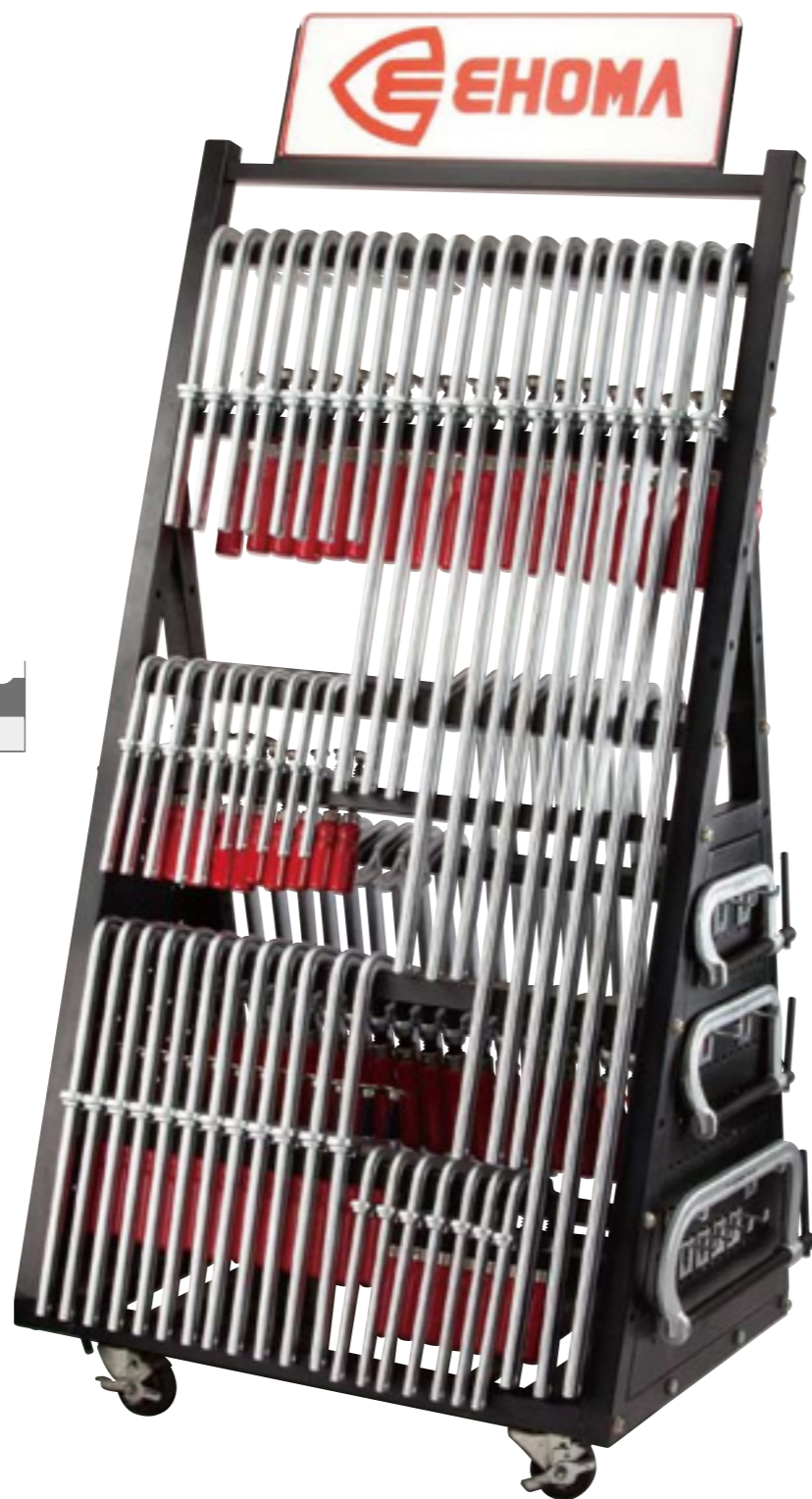


# Мобильный стенд для струбцин

Высокая устойчивость и стальная конструкция позволяют использовать стенд на территории цеха. В цехе стенд занимает пространство 60x90 см.

Мобильный стенд для струбцин используется в качестве витрины, а также выполняет функцию стенда для хранения инструмента в цехе.

Мобильный стенд



Технические характеристики

Позиция №	Ширина X Глубина X Высота, мм	Колесико, мм	Вес, кг	Упак., шт.
DP1	800 X 575 X 1560	75 X 32	39	1

Каждое устройство снабжено длинной рукояткой

Рама изготовлена из стали JIS G3101

Лезвия выполнены из инструментальной стали SKS JIS G4404

# НОЖНИЦЫ

## Цветовая палитра

Цвета ниже даны только для информации. Критерии выбора зависят от выборки из серийных образцов.



Синий

Серо-голубой

Серебряный

Золотой

Коричневый



# Ножницы

Рама изготовлена из стали JIS G3101.  
 Каждое устройство снабжено длинной рукояткой.  
 Лезвия выполнены из инструментальной стали SKS из Японии. JIS G4404.  
 Наши устройства обеспечивают точную резку.  
 Мы предлагаем оптимальные технические условия для оптимальной резки.

## Рычажные ножницы для арматуры

Высококачественный нож имеет восемь режущих кромок.



Технические характеристики				
Позиция №		RC5022	RC5028	RC5032
	мм	28 X 10	38 X 14	40 X 14
	дюймы	1 1/8 X 3/8	1 1/2 X 9/16	1 9/16 X 9/16
	мм	20	26	30
	дюймы	3/4	1	1 3/16
	мм	18	24	26
	дюймы	23/32	15/16	1
<b>Вес</b>	кг	23,7	44,8	50,5
<b>Упаковка</b>	шт.	1	1	1

RC5032

RC5028

RC5022

## Рычажные ножницы с просекателем

Объединяют две модели (3SR200+PR1006) с функцией резки и просекания.  
 Стандартные ножницы оснащены одним крупным просекателем/вырубным штампом, а также двумя длинными рукоятками.

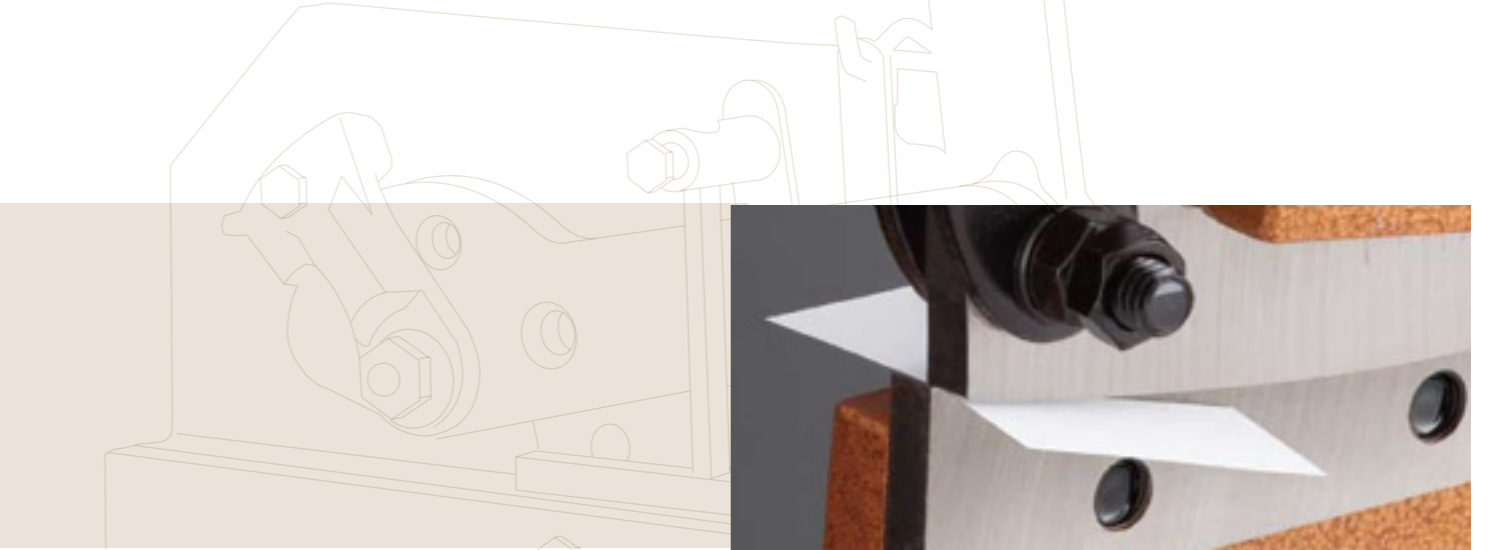


7SP200

Технические характеристики				
Позиция №		7SP200		
	мм	6		
	дюймы	1/4		
	мм	70 X 7		
	дюймы	2 3/4 X 9/32		
	мм	13		
	дюймы	1/2		
	мм	11		
	дюймы	7/16		
	мм	200		
	дюймы	8		
	мм	(П) Толщина	6	
	мм	(D) Диаметр	10	
	дюймы	(П) Толщина	1/4	
	дюймы	(D) Диаметр	3/8	
	мм	80		
	дюймы	3 1/8		
<b>Вес</b>	кг	30,5		
<b>Упаковка</b>	шт.	1		

## Ножницы для резки листовой и полосовой стали

Ручные ножницы подходят для листовой стали и прутков.  
 Предусмотрено крупное лезвие для резки прутков.



3SR120

3SR160

3SR200

Технические характеристики						
Позиция №		3SR120	3SR160	3SR200	3SR300	3SG250
	мм	4	5	6	4	7
	дюймы	5/32	3/16	1/4	5/32	9/32
	мм	70 X 5	70 X 6	70 X 7	70 X 6	80 X 7
	дюймы	2 3/4 X 3/16	2 3/4 X 1/4	2 3/4 X 9/32	2 3/4 X 1/4	3 5/32 X 9/32
	мм	10	11	13	13	16
	дюймы	3/8	7/16	1/2	1/2	5/8
	мм	120	160	200	300	250
	дюймы	4 3/4	6 3/8	8	12	10
<b>Вес</b>	кг	8,3	9,9	20,3	30,9	45,5
<b>Упаковка</b>	шт.	1	1	1	1	1



# Ножницы

Рама изготовлена из стали JIS G3101.

Каждый инструмент снабжен длинной рукояткой.

Лезвия выполнены из инструментальной стали SKS производства Японии, JIS G4404.

Наши ножницы производят точную резку.

Мы предлагаем оптимальные технические условия для эффективной резки.

# Просекатели

Стандартные ножницы оснащены одним круглым просекателем и вырубным штампом.

По желанию можно заказать детали специфического размера и формы, например, квадратные, эллиптические, др.

Ножницы с просекателем подходят для пробивания отверстий разной формы: круглых, квадратных, прямоугольных, эллиптических, др.

Технические характеристики		PR1006	PR1208	PR1610		
Позиция №		мм	(Т) Толщина	6	8	10
			(D) Диаметр	10	12	16
		дюймы	(Т) Толщина	1/4	5/16	3/8
			(D) Диаметр	3/8	1/2	5/8
		мм		80	120	160
			дюймы		3 1/8	4 3/4
Вес		кг	12,7	34,3	65,5	
Упаковка		шт.	1	1	1	

# Рычажные ножницы для листового металла и прутков

Ручные ножницы подходят для листовой стали и прутков.

Предусмотрено круглое лезвие для резки прутков.

Технические характеристики		4SG200	4SS406	5SS506	5SS607	
Позиция №		мм	8	8	8	
			дюймы	5/16	5/16	5/16
		мм	100 X 10	100 X 10	80 X 15	14
			дюймы	4 X 3/8	4 X 3/8	3 X 1/2
		мм	19	16	20	22
			дюймы	3/4	5/8	3/4
		мм	12	—	18	20
			дюймы	11/16	—	11/16
		мм	—	40 X 6	50 X 6	60 / 7
			дюймы	—	1 1/2 X 1/4	2 X 1/4
		мм	—	40 X 6	50 X 6	60 / 7
			дюймы	—	1 1/2 X 1/4	2 X 1/4
		мм	200	200	175	175
			дюймы	8	8	7
Вес		кг	47,8	46,3	82,8	107,1
Упаковка		шт.	1	1	1	1





**Скоба, ходовой винт, деревянная рукоятка, накладка**



**Скоба и ходовой винт, пластиковая рукоятка, накладка**



**Скоба, ходовой винт, поворотная рукоятка, накладка**



**Скоба, ходовой винт, Т-образный стержень, накладка**



**Скоба, ходовой винт, Т-образный стержень, прочный рельс-направляющая с накладкой**



**Скоба, ходовой винт, мощный Т-образный стержень, накладка**



Позиция №	Применимо	Описание
1105ASW	G10C	Подходит для рельса 1,5 мм, глубина захвата - 50 мм
1306ASW	G12C	Подходит для рельса 13,5 мм, глубина захвата - 60 мм
1608ASW	G16C	Подходит для рельса 16,0 мм, глубина захвата - 80 мм
1910ASW	G20C	Подходит для рельса 19,5 мм, глубина захвата - 100 мм
2212ASW	G25C	Подходит для рельса 22,0 мм, глубина захвата - 120 мм
2514ASW	G30C	Подходит для рельса 25,0 мм, глубина захвата - 140 мм
2512ASW	SG40C	Подходит для рельса 25,0 мм, глубина захвата - 120 мм
2712ASW	SG80C	Подходит для рельса 27,0 мм, глубина захвата - 120 мм
2717ASW	G40C	Подходит для рельса 27,0 мм, глубина захвата - 175 мм
3020ASW	WD30T20	Подходит для рельса 30,0 мм, глубина захвата - 200 мм
3025ASW	WD40T25	Подходит для рельса 30,0 мм, глубина захвата - 250 мм

Позиция №	Применимо	Описание
1105ASP	G10P	Подходит для рельса 1,5 мм, глубина захвата - 50 мм
1306ASP	G12P	Подходит для рельса 13,5 мм, глубина захвата - 60 мм
1608ASP	G16P	Подходит для рельса 16,0 мм, глубина захвата - 80 мм
1910ASP	G20P	Подходит для рельса 19,5 мм, глубина захвата - 100 мм
2212ASP	G25P	Подходит для рельса 22,0 мм, глубина захвата - 120 мм
2514ASP	G30P	Подходит для рельса 25,0 мм, глубина захвата - 140 мм
2512ASP	SG40P	Подходит для рельса 25,0 мм, глубина захвата - 120 мм
2712ASP	SG80P	Подходит для рельса 27,0 мм, глубина захвата - 120 мм
2717ASP	G40P	Подходит для рельса 27,0 мм, глубина захвата - 175 мм
3020ASP	PD30T20	Подходит для рельса 30,0 мм, глубина захвата - 200 мм
3025ASP	PD40T25	Подходит для рельса 30,0 мм, глубина захвата - 250 мм

Позиция №	Применимо	Описание
1608ASR	REG16C	Подходит для рельса 16,0 мм, глубина захвата - 80 мм
1910ASR	REG20C	Подходит для рельса 19,5 мм, глубина захвата - 100 мм
2212ASR	REG25C	Подходит для рельса 22,0 мм, глубина захвата - 120 мм
2514ASR	REG30C	Подходит для рельса 25,0 мм, глубина захвата - 140 мм
2512ASR	REG40C	Подходит для рельса 25,0 мм, глубина захвата - 120 мм
2712ASR	REG80C	Подходит для рельса 27,0 мм, глубина захвата - 120 мм
2717ASR	REG40C	Подходит для рельса 27,0 мм, глубина захвата - 175 мм
3020ASR	RD30T20	Подходит для рельса 30,0 мм, глубина захвата - 200 мм
3025ASR	RD40T25	Подходит для рельса 30,0 мм, глубина захвата - 250 мм

Позиция №	Применимо	Описание
1105AST	G10CS	Подходит для рельса 1,5 мм, глубина захвата - 50 мм
1306AST	G12CS	Подходит для рельса 13,5 мм, глубина захвата - 60 мм
1608AST	G16CS	Подходит для рельса 16,0 мм, глубина захвата - 80 мм
1910AST	G20CS	Подходит для рельса 19,5 мм, глубина захвата - 100 мм
2212AST	G25CS	Подходит для рельса 22,0 мм, глубина захвата - 120 мм
2514AST	G30CS	Подходит для рельса 25,0 мм, глубина захвата - 140 мм
2512AST	SG40CS	Подходит для рельса 25,0 мм, глубина захвата - 120 мм
2712AST	SG80CS	Подходит для рельса 27,0 мм, глубина захвата - 120 мм
2717AST	G40CS	Подходит для рельса 27,0 мм, глубина захвата - 175 мм
3012AST	GSE25	Подходит для рельса 30,0 мм, глубина захвата - 120 мм
3020AST	SD30T20	Подходит для рельса 30,0 мм, глубина захвата - 200 мм
3025AST	SD40T25	Подходит для рельса 30,0 мм, глубина захвата - 250 мм

Позиция №	Применимо	Описание
1906AST-P	M15C6	Подходит для рельса 19,5 мм, глубина захвата - 60 мм
1910AST-P	S20C	Подходит для рельса 19,5 мм, глубина захвата - 100 мм
2208AST-P	M20C8	Подходит для рельса 22 мм, глубина захвата - 80 мм
2212AST-P	S25C	Подходит для рельса 22 мм, глубина захвата - 120 мм
2510AST-P	M25C10	Подходит для рельса 25 мм, глубина захвата - 100 мм
2512AST-P	S40C	Подходит для рельса 25 мм, глубина захвата - 120 мм
2514AST-P	S30C	Подходит для рельса 25 мм, глубина захвата - 140 мм
2708AST-P	MS25C8	Подходит для рельса 27 мм, глубина захвата - 80 мм
2712AST-P	S20C12	Подходит для рельса 27 мм, глубина захвата - 120 мм
3010AST-P	MS30C10	Подходит для рельса 30 мм, глубина захвата - 100 мм
3012AST-P	GS25C	Подходит для рельса 30 мм, глубина захвата - 120 мм
3014AST-P	GS30C	Подходит для рельса 30 мм, глубина захвата - 140 мм
3616AST-P	GM30C	Подходит для рельса 36 мм, глубина захвата - 160 мм
4012AST-P	MS50C12	Подходит для рельса 40 мм, глубина захвата - 120 мм
4017AST-P	SS30C	Подходит для рельса 40 мм, глубина захвата - 175 мм

Позиция №	Применимо	Описание
1906ASTR	S15C6	Подходит для рельса 19,5 мм, глубина захвата - 60 мм
2208ASTR	S20C8	Подходит для рельса 22,0 мм, глубина захвата - 80 мм
2510ASTR	S20C10	Подходит для рельса 25,0 мм, глубина захвата - 100 мм
2708ASTR	SP15C8	Подходит для рельса 27,0 мм, глубина захвата - 80 мм
3010ASTR	SP20C10	Подходит для рельса 30,0 мм, глубина захвата - 100 мм
4012ASTR	SP30C12	Подходит для рельса 40,0 мм, глубина захвата - 120 мм

**Скользкая зажимная скоба и рукоятка в наборе**



**Скоба, ходовой винт, деревянная рукоятка, накладка**



**Скоба, ходовой винт, деревянная рукоятка, накладка**



**Скоба и рукоятка с рычагом**



**Скоба, ходовой винт, Т-образный стержень, накладка**



**Ходовой винт и деревянная рукоятка**



**Ходовой винт и деревянная рукоятка**



**Поворотная рукоятка, набор**

В набор входят рукоятка, штифт, шарик и пружина



**Набор рукояток с рычагом**

В набор входят рычаг, рукоятка и триггер



Позиция №	Применимо	Описание
CTL15A	CTL-15	Подходит для рельса 22,0 мм, губ. захвата - 80 мм
CTL30A	CTL-30	Подходит для рельса 27,0 мм, губ. захвата - 100 мм
CTL3014A	CTL30-14	Подходит для рельса 27,0 мм, губ. захвата - 140 мм

Позиция №	Применимо	Описание
1505NA	NA	Для рельса 15x5 мм, губ. захвата - 50 мм
2006NA	NB	Для рельса 20x5 мм, губ. захвата - 60 мм
2508NA	NC	Для рельса 25x6 мм, губ. захвата - 80 мм
2710NA	ND	Для рельса 27x7 мм, губ. захвата - 100 мм
2912NA	NE	Для рельса 29x9 мм, губ. захвата - 120 мм
3214NA	NF	Для рельса 32x10 мм, губ. захвата - 140 мм
3217NA	NG	Для рельса 32x10 мм, губ. захвата - 175 мм

Позиция №	Применимо	Описание
2508W	WA10	Для рельса 25x6 мм, губ. захвата - 80 мм
3010W	WB20	Для рельса 30x8 мм, губ. захвата - 100 мм
3012W	WB30	Для рельса 30x8 мм, губ. захвата - 120 мм
3512W	WC30	Для рельса 35x9 мм, губ. захвата - 120 мм
3514W	WC40	Для рельса 35x9 мм, губ. захвата - 140 мм
3517W	WC50	Для рельса 35x9 мм, губ. захвата - 175 мм
3512W	WD30	Подходит для рельса 35x1 мм, губ. захвата - 120 мм
3520W	WD60	Подходит для рельса 35x1 мм, губ. захвата - 200 мм
3525W	WD70	Подходит для рельса 35x1 мм, губ. захвата - 250 мм

Позиция №	Применимо	Описание
1306AL	G12L	Подходит для рельса 13,5 мм, губ. захвата - 60 мм
1608AL	G16L	Подходит для рельса 16,0 мм, губ. захвата - 80 мм
1910AL	G20L	Подходит для рельса 19,5 мм, губ. захвата - 100 мм
2212AL	G25L	Подходит для рельса 22,0 мм, губ. захвата - 120 мм
2514AL	G30L	Подходит для рельса 25,0 мм, губ. захвата - 140 мм
2512AL	G40L	Подходит для рельса 25,0 мм, губ. захвата - 120 мм
2712AL	G80L	Подходит для рельса 27,0 мм, губ. захвата - 120 мм

Позиция №	Применимо	Описание
2508T	FA10	Для рельса 25x6 мм, губ. захвата - 80 мм
3010T	FB20	Для рельса 30x8 мм, губ. захвата - 100 мм
3012T	FB30	Для рельса 30x8 мм, губ. захвата - 120 мм
3512T	FC30	Для рельса 35x9 мм, губ. захвата - 120 мм
3514T	FC40	Для рельса 35x9 мм, губ. захвата - 140 мм
3517T	FC50	Для рельса 35x9 мм, губ. захвата - 175 мм
3512T	FD30	Подходит для рельса 35x1 мм, губ. захвата - 120 мм
3520T	FD60	Подходит для рельса 35x1 мм, губ. захвата - 200 мм
3525T	FD70	Подходит для рельса 35x1 мм, губ. захвата - 250 мм

Позиция №	Применимо	Описание
10WH	G10C	Подходит для рельса 11,5, 15x5 мм
12WH	G12C	Подходит для рельса 13,5, 20x5 мм
14WH	G16C	Подходит для рельса 16,0, 25x6 мм
16WH	G20C	Подходит для рельса 19,5, 22, 30x8, 27x7, 29x9 мм
18WH	G30C	Подходит для рельса 27,0, 30,0, 35x9, 35x1, 32x10 мм

Позиция №	Применимо	Описание
10PH	G10P	Подходит для рельса 11,5, 15x5 мм
12PH	G12P	Подходит для рельса 13,5, 20x5 мм
14PH	G16P	Подходит для рельса 16,0, 25x6 мм
16PH	G20P	Подходит для рельса 19,5, 22, 30x8, 27x7, 29x9 мм
18PH	G30P	Подходит для рельса 27,0, 30,0, 35x9, 35x1, 32x10 мм

Позиция №	Применимо	Описание
HAБОР 14R	REG16C	Подходит для рельса 16,0 мм
HAБОР 16R	REG20C	Подходит для рельса 19,5, 22,0 мм
HAБОР 18R	REG30C	Подходит для рельса 25,0, 27,0 мм

Позиция №	Применимо	Описание
HAБОР 12L	G12L	Подходит для рельса 13,5, 16,0 мм
HAБОР 20L	G20L	Подходит для рельса 19,5 мм
HAБОР 25L	G25L	Подходит для рельса 22,0 мм
HAБОР 30L	G30L	Подходит для рельса 25,0, 27,0 мм





# Струбцины: запчасти и аксессуары

## Накладка из полипропилена

Позиция №	Применимо	Описание
13PPP	G12C/G12CS	Подходит для рельса 13,5 мм
16PPP	G16C/G16CS/REG16C/FA/WA	Подходит для рельса 16,0 мм
19PPP	G20C/G20CS/REG20C/	Подходит для рельса 19,5 мм
22PPP	G25C/G25CS/REG25C/FB/WB	Подходит для рельса 22,0 мм
25PPP	G30C/G30CS/REG30C/FC/WC	Подходит для рельса 25,0 мм
27PPP	SG80C/SG80CS/REG80C/FD/WD	Подходит для рельса 27,0 мм



## Ходовой винт и T-образная рукоятка

Позиция №	Применимо	Описание
10TH	G10CS	Для рельса 1,5 мм
12TH	G12CS	Подходит для рельса 13,5 мм
14TH	G16CS	Подходит для рельса 16,0 мм
16TH	G20CS	Подходит для рельса 19,5, 22,0 мм
18TH	G30CS	Подходит для рельса 25,0, 27,0 мм
20TH	GSE20	Подходит для рельса 30,0 мм
22TH	GSE20	Подходит для рельса 40,0 мм
14TB	SP30C12	Для рельса 25x6 мм
16TB	FA FB	Для рельса 30x8 мм
18TB	FC,FD	Для рельса 35x9, 35x1 мм



## Ходовой винт и T-образная рукоятка

Позиция №	Применимо	Описание
22ST-H	S20C	Подходит для рельса 19,5, 22,0 мм
27ST-H	S20C12	Подходит для рельса 25, 27 мм
30ST-H	GS25C	Подходит для рельса 30 мм
40ST-H	SS30C	Подходит для рельса 36, 40 мм

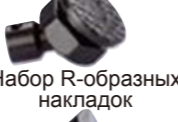


## Ходовой винт и накладка для поворотной рукоятки

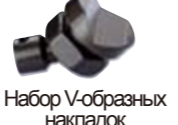
Позиция №	Применимо	Описание
16RS-P	REG16C	Подходит для рельса 16,0 мм
19RS-P	REG20C	Подходит для рельса 19,5, 22,0 мм
25RS-P	REG30C	Подходит для рельса 25,0, 27,0 мм



Набор P-образных накладок



Набор R-образных накладок



Набор V-образных накладок



Набор V-образных накладок

## V-образная/P-образная/R-образная накладка, набор

В набор входят шарнир, штифт, гайка и накладка

Позиция №	Описание
S20CP Набор	P-образная накладка для рельса 19,5, 22 мм
SCP Набор	P-образная накладка для рельса 25, 27 мм
GSP Набор	P-образная накладка для рельса 30, 36, 40 мм
S20CR Набор	R-образная накладка для рельса 19,5, 22 мм
SCR Набор	R-образная накладка для рельса 25, 27 мм
GSR Набор	R-образная накладка для рельса 30, 36, 40 мм
S20CV Набор	V-образная накладка для рельса 19,5, 22 мм
SCV Набор	V-образная накладка для рельса 25, 27 мм
GSV Набор	V-образная накладка для рельса 30, 36, 40 мм

## Накладка для поперечной резки

Позиция №	Описание
CTD-1	Подходит для рельса 22 мм
CTD-2	Подходит для рельса 27 мм
CTV	Подходит для рельса 22, 27 мм

## Шарниры

Позиция №	Описание
20C-J	Шарнир для рельса 19,5, 22 мм
SC-J	Шарнир для рельса 25, 27 мм
GS-J	Шарнир для рельса 30, 36, 40 мм



# Ножницы: запчасти и аксессуары

## Верхнее лезвие



Позиция №	Описание
4SG200	
5SS506/5SS607	
3SR120/160/200/300	

## Нижнее лезвие



Позиция №	Описание
5SS506	
3SG250/4SG200	
3SR120/160/200/300	

## Секционное лезвие Угловое лезвие



## Вспомогательное лезвие Секционное лезвие



## Квадратное лезвие Круглое лезвие



Позиция №	Применимо
3SR120RB	Круглое лезвие для 3SR120
3SR160RB	Круглое лезвие для 3SR160
3SR200RB	Круглое лезвие для 3SR200
3SG250RB	Круглое лезвие для 3SR250
4SG200RB	Круглое лезвие для 4SG200
5SS506RB	Круглое лезвие для 5SS506
5SS607RB	Круглое лезвие для 5SS607
5SS506TRIB	Лезвие для 5SS506
5SS607TRIB	Лезвие для 5SS607
4SS406SQUB	Квадратное лезвие для 4SS406
5SS506SQUB	Квадратное лезвие для 5SS506
5SS607SQUB	Квадратное лезвие для 5SS607
5SS506POLB	Многоугольное лезвие для 5SS506
5SS607POLB	Многоугольное лезвие для 5SS607
4SS406RECB	Прямоугольное лезвие для 4SS406

Позиция №	Применимо
RC5022B	
RC5028B	

Позиция №	Применимо
3SR120-пружина	3SR120/3SR160
3SR200-пружина	3SR200
3SR300-пружина	3SR300
3SG250-пружина	3SG250
PR1006-пружина	PR1006
RC5022/RC5028-пружина	RC5022
RC5028/RC5032	RC5028/RC5032

Позиция №	Применимо
PR1006P-3	Просекатель для PR1006 (Ø 3 мм)
PR1006P-4	Просекатель для PR1006 (Ø 4 мм)
PR1006P-5	Просекатель для PR1006 (Ø 5 мм)
PR1006P-6	Просекатель для PR1006 (Ø 6 мм)
PR1006P-7	Просекатель для PR1006 (Ø 7 мм)
PR1006P-8	Просекатель для PR1006 (Ø 8 мм)
PR1006P-9	Просекатель для PR1006 (Ø 9 мм)
PR1006P-10	Просекатель для PR1006 (Ø 10 мм) Стандартный (в комплекте ножниц)
PR1208P-5	Просекатель для PR1208 (Ø 5 мм)
PR1208P-6	Просекатель для PR1208 (Ø 6 мм)
PR1208P-7	Просекатель для PR1208 (Ø 7 мм)
PR1208P-8	Просекатель для PR1208 (Ø 8 мм)
PR1208P-9	Просекатель для PR1208 (Ø 9 мм)
PR1208P-10	Просекатель для PR1208 (Ø 10 мм)
PR1208P-11	Просекатель для PR1208 (Ø 11 мм)
PR1208P-12	Просекатель для PR1208 (Ø 12 мм) Стандартный (в комплекте ножниц)
PR1208P-13	Просекатель для PR1208 (Ø 13 мм)
PR1610P-8	Просекатель для PR1610 (Ø 8 мм)
PR1610P-9	Просекатель для PR1610 (Ø 9 мм)
PR1610P-10	Просекатель для PR1610 (Ø 10 мм)
PR1610P-11	Просекатель для PR1610 (Ø 11 мм)
PR1610P-12	Просекатель для PR1610 (Ø 12 мм)
PR1610P-13	Просекатель для PR1610 (Ø 13 мм)
PR1610P-14	Просекатель для PR1610 (Ø 14 мм)
PR1610P-15	Просекатель для PR1610 (Ø 15 мм)
PR1610P-16	Стандартный (в комплекте ножниц)
PR1610P-11SQU	Просекатель для PR1610 (КВАДРАТНЫЙ, Ø 11 мм)
PR1610P-13SQU	Просекатель для PR1610 (КВАДРАТНЫЙ, Ø 13 мм)

PR1006D-3+4	Вырубной штамп для PR1006 (Ø 3 и 4 мм)
PR1006D-5+6	Вырубной штамп для PR1006 (Ø 5 и 6 мм)
PR1006D-7+8	Вырубной штамп для PR1006 (Ø 7 и 8 мм)
PR1006D-7+9	Вырубной штамп для PR1006 (Ø 7 и 9 мм)
PR1006D-8+10	Вырубной штамп для PR1006 (Ø 8 и 10 мм) Стандартный (в комплекте ножниц)
PR1208D-5+6	Вырубной штамп для PR1208 (Ø 5 и 6 мм)
PR1208D-7+8	Вырубной штамп для PR1208 (Ø 7 и 8 мм)
PR1208D-8+10	Вырубной штамп для PR1208 (Ø 8 и 10 мм)
PR1208D-9+10	Вырубной штамп для PR1208 (Ø 9 и 10 мм)
PR1208D-10+12	Вырубной штамп для PR1208 (Ø 10 и 12 мм)
PR1208D-12+13	Вырубной штамп для PR1208 (Ø 12 и 13 мм) Стандартный (в комплекте ножниц)
PR1610D-8+10	Вырубной штамп для PR1610 (Ø 8 и 10 мм)
PR1610D-9+10	Вырубной штамп для PR1610 (Ø 9 и 10 мм)
PR1610D-11+12	Вырубной штамп для PR1610 (Ø 11 и 12 мм)
PR1610D-13+14	Вырубной штамп для PR1610 (Ø 13 и 14 мм)
PR1610D-13+16	Вырубной штамп для PR1610 (Ø 13 и 16 мм) Стандартный (в комплекте ножниц)
PR1610D-14+15	Вырубной штамп для PR1610 (Ø 14 и 15 мм)
PR1610D-11SQU	Вырубной штамп для PR1610 (КВАДРАТНЫЙ, Ø 11 мм)
PR1610D-13SQU	Вырубной штамп для PR1610 (КВАДРАТНЫЙ, Ø 13 мм)

## Лезвие



## Пружина



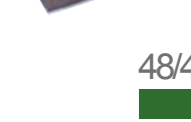
## Просекатель



## Соединение просекателя



## Вырубные штампы







производитель  
и поставщик  
высококачественных  
**СТРУБЦИН  
и НОЖНИЦ**

**ООО "ЦРИ" - ОФИЦИАЛЬНЫЙ ПРЕДСТАВИТЕЛЬ  
ПРОМЫШЛЕННОЙ КОРПОРАЦИИ ЕНОМА  
В РОССИИ**

Адрес: Москва, ул. Карьер, д. 2А, стр.  
Телефон: +7 495 229 49 72  
Факс: +7 495 229 49 72  
Сайт: [www.woodwork.ru](http://www.woodwork.ru) и [www.cmt-shop.ru](http://www.cmt-shop.ru)